

Стационарный ультразвуковой расходомер для жидкостей для использования во взрывоопасных зонах

Стационарный прибор, разработанный для использования во взрывоопасных зонах

Характеристики

- Точное, двунаправленное измерение расхода и высокая динамика измерения за счет использования неинвазивного метода с накладными датчиками
- Высокая точность измерения при высоких и низких расходах, высокая стабильность температуры и точки нуля
- Взрывозащищенный преобразователь ADM 8027 сертифицирован по TP TC, оснащен взрывонепроницаемой оболочкой (степень защиты IP66) и управляется с помощью магнитного карандаша без открытия оболочки
- Взрывозащищенный преобразователь FLUXUS ADM 8127 сертифицирован по TP TC, оснащен корпусом из нержавеющей стали, специально создан для применения в морских условиях (с повышенной коррозионной стойкостью)
- Автоматическое распознавание накладных датчиков и загрузка калибровочных параметров снижает время установки и обеспечивает точные и стабильные результаты измерений в течение долгого времени
- Удобное для пользователя управление с помощью меню
- Датчики для большого диапазона внутренних диаметров труб и температур среды (-200...+600 °C)
- Взрывозащищенные датчики, сертифицированные по TP TC
- HybridTrek: автоматическое переключение между классическим времяимпульсным режимом и режимом NoiseTrek при высоком содержании газовых или твердых включений
- На измерение не оказывает влияние изменение плотности, вязкости, содержания твердых включений (макс. 10 % объема) среды

Области применения

- Химическая промышленность
- Нефтехимическая промышленность
- Нефтедобывающая промышленность
- Газодобывающая и перерабатывающая промышленность
- Нефтепереработка



FLUXUS ADM 8027



FLUXUS ADM 8127



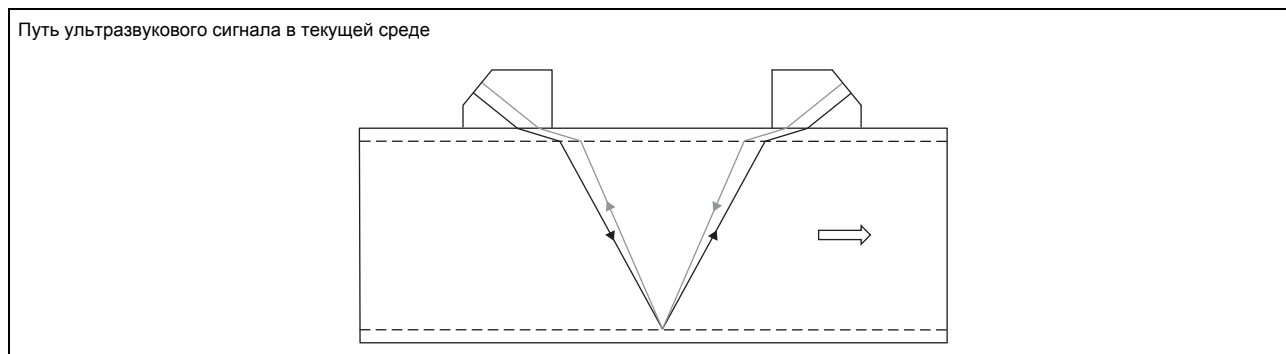
Variofix C

Функция	3
Принцип измерения	3
Расчет объемного расхода	3
Количество путей прохождения	4
Типичная измерительная схема	4
Преобразователь	5
Технические данные	5
Размеры	8
Набор для установки на стену и для закрепления на трубе 2"	9
Распределение клемм	10
Датчики	14
Выбор датчиков	14
Технические данные	15
Крепление датчика	18
Контактные средства для датчиков	20
Системы подключения	21
Соединительная коробка	23
Технические данные	23
Размеры	23
Набор для закрепления на трубе 2"	24

Функция

Принцип измерения

Ультразвуковые датчики устанавливаются на трубу, которая полностью заполнена средой. Эти датчики попеременно посылают и принимают ультразвуковые сигналы.

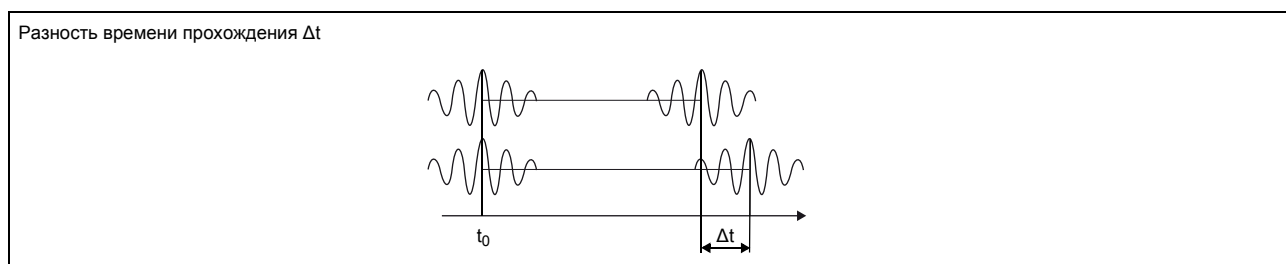


Метод разности времени прохождения

Поскольку среда, через которую распространяется ультразвук, находится в движении, время прохождения ультразвукового сигнала в направлении потока короче, чем против потока.

Расходомер измеряет разницу во времени прохождения Δt и на основании этой величины рассчитывает среднюю скорость потока вдоль пути распространения сигнала. С поправкой на профильное сечение потока, прибор рассчитывает скорость потока через поперечное сечение, которая пропорциональна объемному расходу.

Весь измерительный цикл управляется интегрированными микропроцессорами. Система проверяет, пригодны ли принятые ультразвуковые сигналы для измерения, и оценивает их надежность. Помехи устраняются.



HybridTrek

Если содержание газовых или твердых включений в среде время от времени сильно возрастает, то это делает невозможным дальнейшее применение режима разности времени прохождения. Вместо него включается режим NoiseTrek, метод, позволяющий добиться стабильности измерения также при высоком содержании газовых и твердых включений.

Переключение преобразователя между режимом разности времени прохождения и режимом NoiseTrek происходит автоматически без необходимости изменения измерительной схемы.

Расчет объемного расхода

$$\dot{V} = k_{Re} \cdot A \cdot k_a \cdot \frac{\Delta t}{2 \cdot t_{\gamma}}$$

где

- \dot{V} - объемный расход
- k_{Re} - гидромеханический поправочный коэффициент
- A - площадь поперечного сечения трубы
- k_a - акустический поправочный коэффициент
- Δt - разность времени прохождения
- t_{γ} - среднее время прохождения в среде

Количество путей прохождения

Количество путей прохождения — это число проходов ультразвукового сигнала через среду в трубе. В зависимости от количества путей прохождения датчики монтируются одним из следующих способов:

• **расположение отражения**

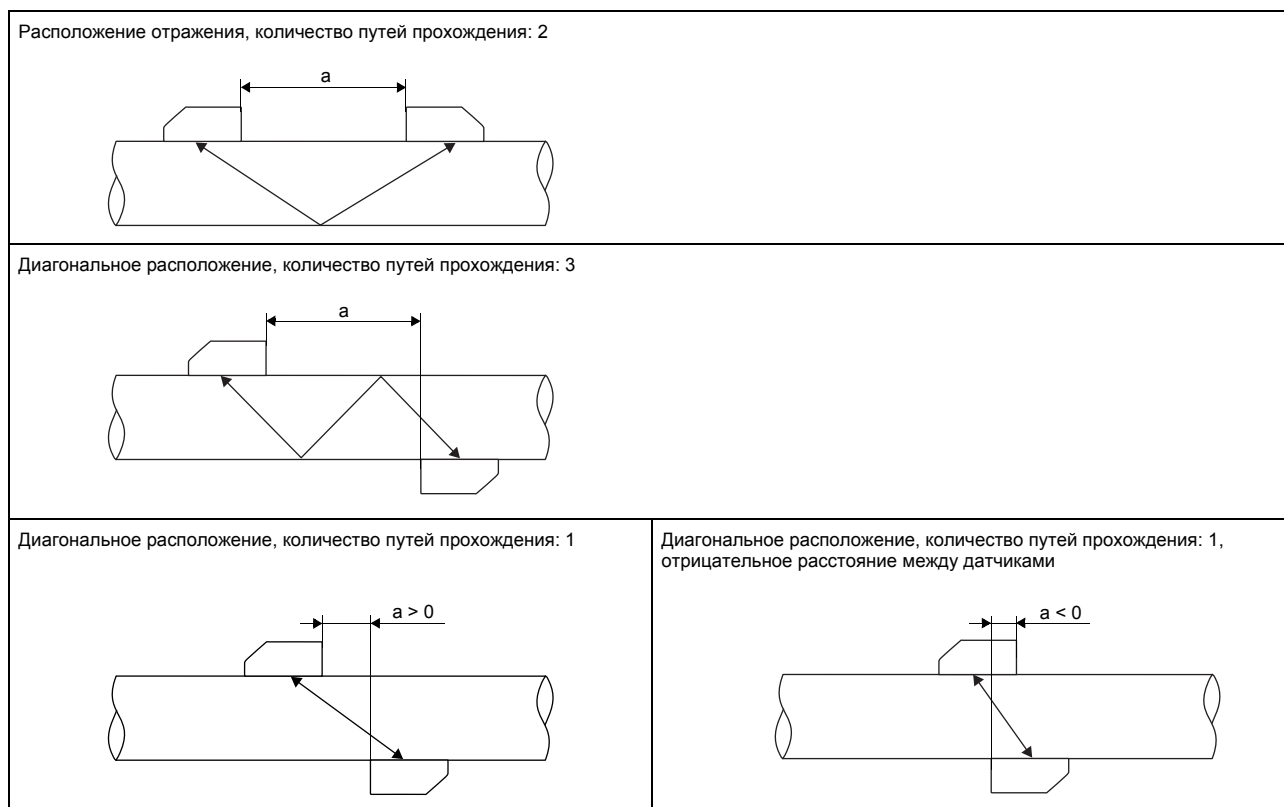
Количество путей прохождения четное. Датчики монтируются на одной и той же стороне трубы. Точное позиционирование датчиков реализовать просто.

• **диагональное расположение**

Количество путей прохождения нечетное. Датчики монтируются на противоположных сторонах трубы. Если затухание сигнала средой, стенками трубы или обшивкой большое, используется диагональное расположение с одним путем прохождения.

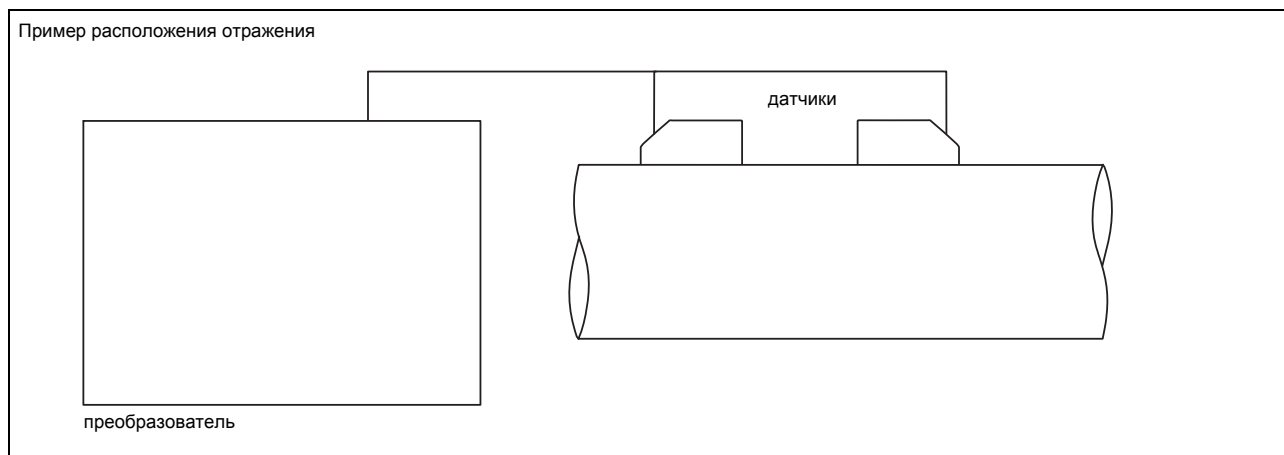
Используемый способ монтажа зависит от применения. Увеличение числа путей прохождения позволяет добиться большей точности измерения, однако приводит к затуханию сигнала. Оптимальное количество путей прохождения автоматически рассчитывается преобразователем, исходя из параметров применения.

В расположении отражения и в диагональном расположении датчики устанавливаются на трубе при помощи крепления датчика. Это позволяет установить оптимальное для применения количество путей прохождения.





a - расстояние между датчиками

Типичная измерительная схема



Преобразователь

Технические данные

	FLUXUS ADM 8027 FLUXUS ADM 8027L FLUXUS ADM 8027P FLUXUS ADM 8027LP	FLUXUS ADM 8027P	FLUXUS ADM 8027C24 FLUXUS ADM 8027LC24	FLUXUS ADM 8127 FLUXUS ADM 8127P	FLUXUS ADM 8127P	FLUXUS ADM 8127C24
						
исполнение	взрывозащищенный полевой прибор			взрывозащищенный прибор для использования в морских условиях		
поддерживаемые частоты датчика	K, M, P, Q по запросу: G			K, M, P, Q по запросу: G		
измерение						
принцип измерения	метод корреляций на основе разности времени прохождения ультразвука, автоматическое переключение в режим NoiseTrek при измерении с высоким содержанием газовых или твердых включений			метод корреляций на основе разности времени прохождения ультразвука, автоматическое переключение в режим NoiseTrek при измерении с высоким содержанием газовых или твердых включений		
скорость потока	м/с	0.01...25			0.01...25	
воспроизводимость		0.15 % измеряемого значения ± 0.01 м/с			0.15 % измеряемого значения ± 0.01 м/с	
среда		все акустически проводящие жидкости с содержанием газовых или твердых включений < 10 % объема (метод разности времени прохождения)			все акустически проводящие жидкости с содержанием газовых или твердых включений < 10 % объема (метод разности времени прохождения)	
компенсация температуры		в соответствии с рекомендациями стандарта ANSI/ASME MFC-5.1-2011			в соответствии с рекомендациями стандарта ANSI/ASME MFC-5.1-2011	
отклонение измеряемого значения¹						
по метрологическому сертификату № 54513		$\pm(2(1) \pm 1/V)$ (для $V < 0.5$ м/с) $\pm(1(\pm 0.5)^*)$ (для $V \geq 0.5$ м/с) V - значение средней скорости измеряемой среды, м/с * по запросу			$\pm(2(1) \pm 1/V)$ (для $V < 0.5$ м/с) $\pm(1(\pm 0.5)^*)$ (для $V \geq 0.5$ м/с) V - значение средней скорости измеряемой среды, м/с * по запросу	
преобразователь						
питание напряжения		• 100...230 В/50...60 Гц или • 20...32 В === или • по запросу: 11...16 В ===	• 24 В === ± 10 %	• 100...230 В/50...60 Гц или • 20...32 В === или • по запросу: 11...16 В ===	• 24 В === ± 10 %	
потребляемая мощность	Вт	< 10	< 4	< 8	< 4	
количество измерительных каналов		1, опция: 2			1, опция: 2	
затухание	с	0...100 (регулируется)			0...100 (регулируется)	
измерительный цикл	Гц	100...1000 (1 канал)			100...1000 (1 канал)	
время отклика	с	1 (1 канал), опция: 0.07			1 (1 канал), опция: 0.07	
материал корпуса		алюминиевое литье • с порошковым покрытием (ADM 8027, ADM 8027P, ADM 8027C24) • специальное покрытие для использования в морских условиях (ADM 8027L, ADM 8027LP, ADM 8027LC24)			нержавеющая сталь 316/316L (1.4401, 1.4404, 1.4432)	
степень защиты		IP66			IP66	
размеры	мм	смотри размерный чертеж			смотри размерный чертеж	
вес	кг	6			6.6	
крепление		установка на стену, закрепление на трубе 2"			установка на стену, закрепление на трубе 2"	
окружающая температура	°C	-20...+60			-20...+50	
дисплей		2 x 16 знаков, точечная матрица, подсветка			2 x 16 знаков, точечная матрица, подсветка	
язык меню		русский, английский, немецкий			русский, английский, немецкий	

¹ метод разности времени прохождения, эталонные условия и $v > 0.15$ м/с³ подключение интерфейса RS232 вне взрывоопасной зоны (крышка корпуса открыта)

	FLUXUS ADM 8027 FLUXUS ADM 8027L FLUXUS ADM 8027P FLUXUS ADM 8027LP	FLUXUS ADM 8027P	FLUXUS ADM 8027C24 FLUXUS ADM 8027LC24	FLUXUS ADM 8127 FLUXUS ADM 8127P	FLUXUS ADM 8127P	FLUXUS ADM 8127C24
защита от взрыва						
• TP TC						
маркировка	<ul style="list-style-type: none"> ADM 8027: 1Ex d e IIC T6 Gb от -20 °C до +60 °C ADM 8027L: 1Ex d e IIB T6 Gb от -20 °C до +60 °C ADM 8027P: 1Ex d e IIC T4 Gb от -20 °C до +60 °C ADM 8027LP: 1Ex d e IIB T4 Gb от -20 °C до +60 °C 		<ul style="list-style-type: none"> ADM 8027C24: 1Ex d e [ib] IIC T4 Gb от -20 °C до +50 °C 8027LC24: 1Ex d e [ib] IIB T4 Gb от -20 °C до +50 °C 	<ul style="list-style-type: none"> ADM 8127: 1Ex d e IIC T6 Gb от -20 °C до +50 °C ADM 8127P: 1Ex d e IIC T4 Gb от -20 °C до +50 °C 		1Ex d e [ib] IIC T4 Gb от -20 °C до +50 °C
сертификация	EAC [Ex] TC RU C-DE.BH02.B.00644			EAC [Ex] TC RU C-DE.BH02.B.00644		
параметры искробезопасности	-		U _m = 250 В ~ искробезопасные выходы: U _i = 28.2 В P _i = 0.76 Вт L _i , C _i незначительный	-		U _m = 250 В ~ искробезопасные выходы: U _i = 28.2 В P _i = 0.76 Вт L _i , C _i незначительный
измерительные функции						
измеряемые величины	объемный расход, массовый расход, скорость потока			объемный расход, массовый расход, скорость потока		
счетчик количества	объем, масса			объем, масса		
расчетные функции	среднее значение, разность, сумма (2 измерительного канала требуются)			среднее значение, разность, сумма (2 измерительного канала требуются)		
диагностические функции	скорость звука, амплитуда сигнала, ОСШ, ОСКШ, стандартное отклонение амплитуд и времени прохождения			скорость звука, амплитуда сигнала, ОСШ, ОСКШ, стандартное отклонение амплитуд и времени прохождения		
коммуникационные интерфейсы						
сервисные интерфейсы	<ul style="list-style-type: none"> • RS232³ • USB (с адаптером)³ 			<ul style="list-style-type: none"> • RS232³ • USB (с адаптером)³ 		
интерфейсы процесса	<ul style="list-style-type: none"> • RS485 (ASCII передатчик) • Modbus RTU • HART 	-	-	<ul style="list-style-type: none"> • RS485 (ASCII передатчик) • Modbus RTU • HART 	-	-
принадлежности						
комплект программного обеспечения	-			-		
• кабель	RS232			RS232		
• адаптер	RS232 - USB			RS232 - USB		
программное обеспечение	<ul style="list-style-type: none"> • FluxDiagReader: считывание измеряемых значений и параметров, графическое изображение • FluxDiag (опция): считывание данных измерения, графическое изображение, составление протоколов • FluxSubstanceLoader: загрузка наборов параметров сред 			<ul style="list-style-type: none"> • FluxDiagReader: считывание измеряемых значений и параметров, графическое изображение • FluxDiag (опция): считывание данных измерения, графическое изображение, составление протоколов • FluxSubstanceLoader: загрузка наборов параметров сред 		
память измеряемых значений						
сохраняемые значения	все измеряемые величины, суммированные измеряемые величины и диагностические значения			все измеряемые величины, суммированные измеряемые величины и диагностические значения		
емкость	> 100 000 измерений значений			> 100 000 измерений значений		

¹ метод разности времени прохождения, эталонные условия и v > 0.15 м/с

³ подключение интерфейса RS232 вне взрывоопасной зоны (крышка корпуса открыта)

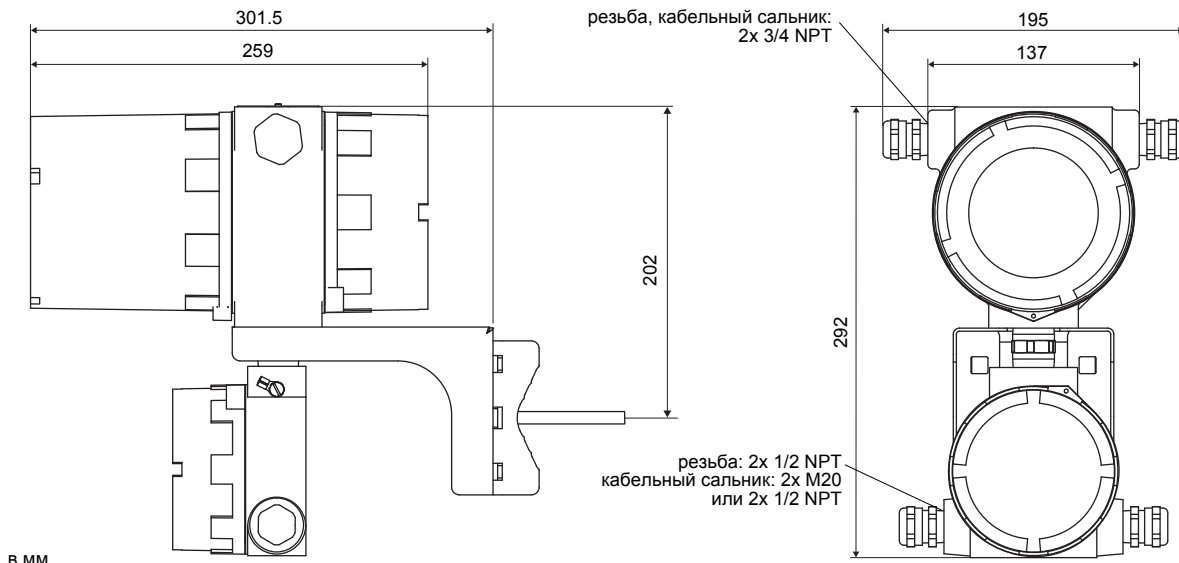
		FLUXUS ADM 8027 FLUXUS ADM 8027L FLUXUS ADM 8027P FLUXUS ADM 8027LP	FLUXUS ADM 8027P	FLUXUS ADM 8027C24 FLUXUS ADM 8027LC24	FLUXUS ADM 8127 FLUXUS ADM 8127P	FLUXUS ADM 8127P	FLUXUS ADM 8127C24
Выходы							
		Выходы гальванически изолированы от преобразователя.			Выходы гальванически изолированы от преобразователя.		
количество		токовый выход: 1...2 и бинарный выход (открытый коллектор): 1...2 или токовый выход: 1...2 и бинарный выход (открытый коллектор): 1 и бинарный выход (герконовое реле): 1	частотный выход: 1 и бинарный выход (открытый коллектор): 1	токовый выход: 1 и бинарный выход (открытый коллектор): 1	токовый выход: 1...2 и бинарный выход (открытый коллектор): 1...2 или токовый выход: 1...2 и бинарный выход (открытый коллектор): 1 и бинарный выход (герконовое реле): 1	частотный выход: 1 и бинарный выход (открытый коллектор): 1	токовый выход: 1 и бинарный выход (открытый коллектор): 1
• токовый выход							
диапазон	мА	0/4...20	-	4...20	0/4...20	-	4...20
точность измерения		0.1 % измеряемого значения ±15 мкА	-	0.1 % измеряемого значения ±15 мкА	0.1 % измеряемого значения ±15 мкА	-	0.1 % измеряемого значения ±15 мкА
активный выход		ADM 8027, ADM 8027L: R _{ext} < 500 Ω	-	-	R _{ext} < 500 Ω	-	-
пассивный выход		ADM 8027P, ADM 8027LP: U _{ext} = 4...26.4 В, в зависимости от R _{ext} (R _{ext} < 1 кΩ при 26.4 В)	-	U _{ext} = 4...28.2 В, в зависимости от R _{ext} (R _{ext} < 1 кΩ при 28.2 В) искробезопасность	U _{ext} = 4...26.4 В, в зависимости от R _{ext} (R _{ext} < 1 кΩ при 26.4 В)	-	U _{ext} = 4...28.2 В, в зависимости от R _{ext} (R _{ext} < 1 кΩ при 28.2 В) искробезопасность
токовый выход в режиме HART	мА	I ₁	-	-	I ₁	-	-
• диапазон		4...20	-	-	4...20	-	-
• активный выход		U _{int} = 24 В	-	-	U _{int} = 24 В	-	-
• пассивный выход		U _{ext} = 10...24 В	-	-	U _{ext} = 10...24 В	-	-
• частотный выход							
диапазон	кГц	-	0...5	-	-	0...5	-
открытый коллектор		-	30 В/100 мА I _{off} = 0.8 мА опция: 8.2 В DIN EN 60947-5-6 (NAMUR)	-	-	30 В/100 мА I _{off} = 0.8 мА опция: 8.2 В DIN EN 60947-5-6 (NAMUR)	-
• бинарный выход							
открытый коллектор		24 В/4 мА	30 В/100 мА I _{off} = 0.8 мА	24 В/4 мА искробезопасность	24 В/4 мА	30 В/100 мА I _{off} = 0.8 мА	24 В/4 мА искробезопасность
герконовое реле		48 В/100 мА	-	-	48 В/100 мА	-	-
бинарный выход в качестве выхода сигнализации							
• функции		предельное значение, изменение направления потока или ошибка			предельное значение, изменение направления потока или ошибка		
бинарный выход в качестве импульсного выхода							
• функции		в первую очередь для суммирования			в первую очередь для суммирования		
• импульсное значение	единиц	0.01...1000			0.01...1000		
• длительность импульса	мс	1...1000			1...1000		

¹ метод разности времени прохождения, эталонные условия и v > 0.15 м/с

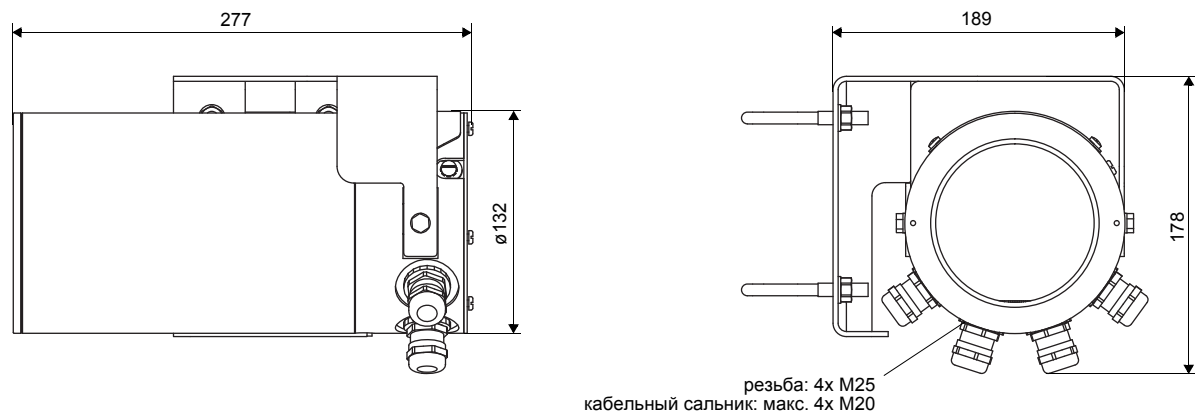
³ подключение интерфейса RS232 вне взрывоопасной зоны (крышка корпуса открыта)

Размеры

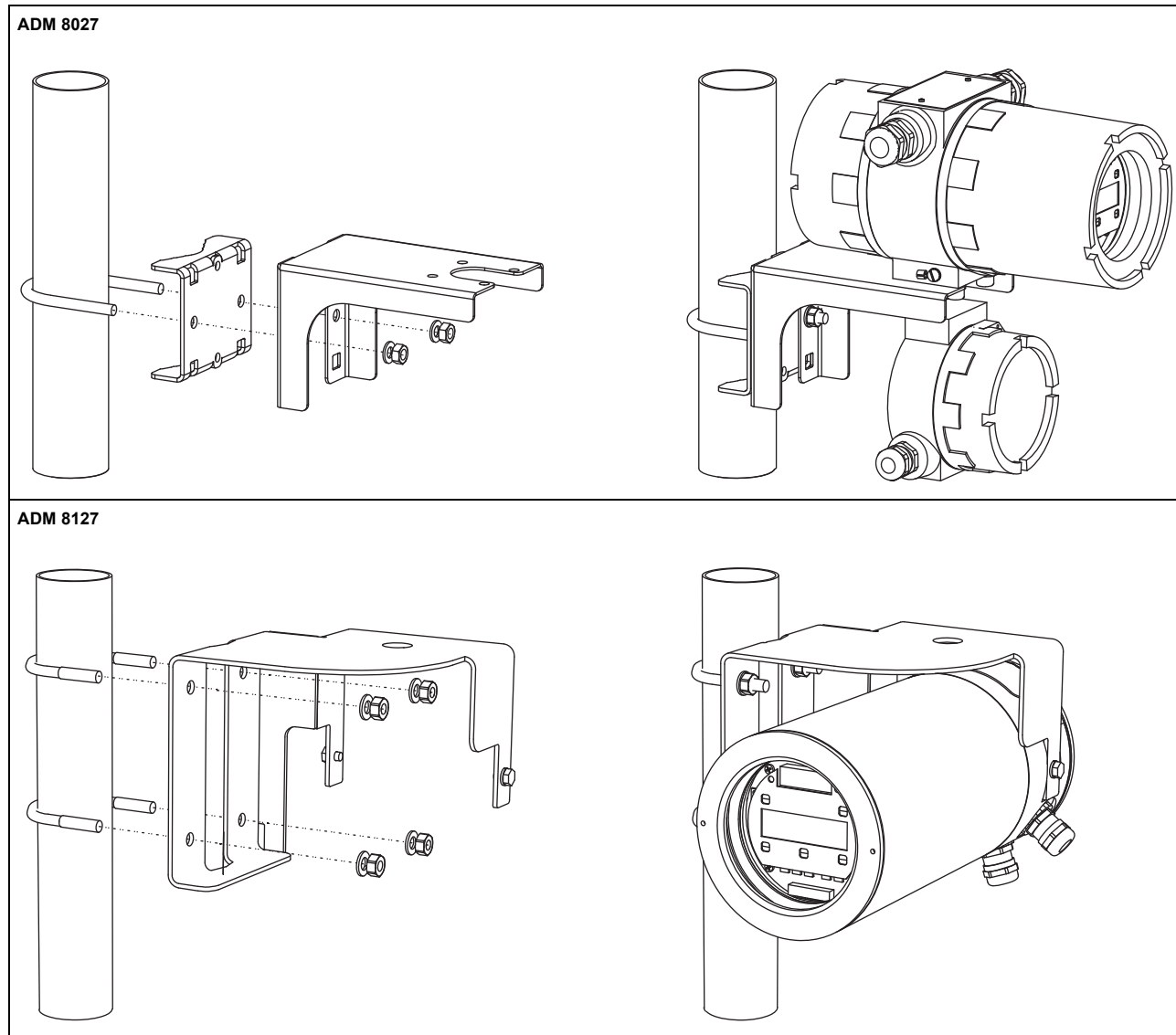
ADM 8027



ADM 8127

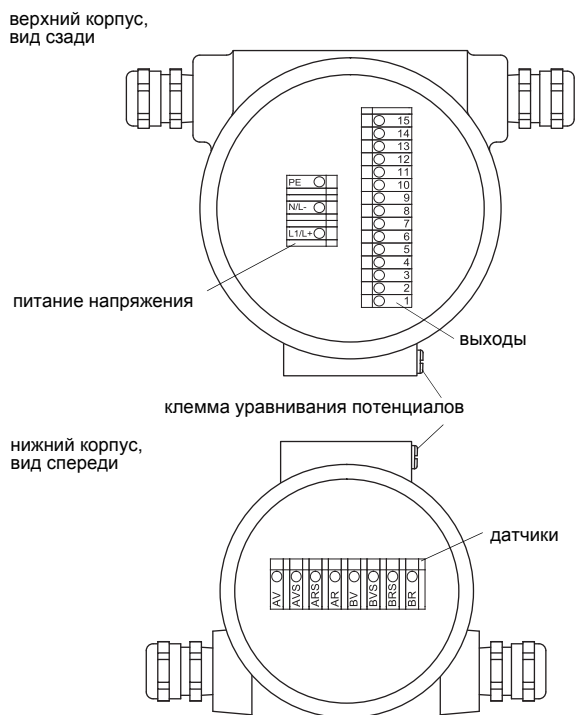


Набор для установки на стену и для закрепления на трубе 2"



Распределение клемм

ADM 8027, ADM 8027L, ADM 8027LP
ADM 8027P (преобразователь без частотного выхода)



питание напряжения¹

переменный ток		постоянный ток	
клемма	подключение	клемма	подключение
L1	фаза	L+	+
N	нуль	L-	-
PE	заземление	PE	заземление

датчики, удлинительный кабель

измерительный канал А		измерительный канал В		датчик
клемма	подключение	клемма	подключение	
AV	сигнал	BV	сигнал	↑
AVS	внутренний экран	BVS	внутренний экран	↕
ARS	внутренний экран	BRS	внутренний экран	↕
AR	сигнал	BR	сигнал	↕
кабельный сальник	внешний экран	кабельный сальник	внешний экран	↑ ↕

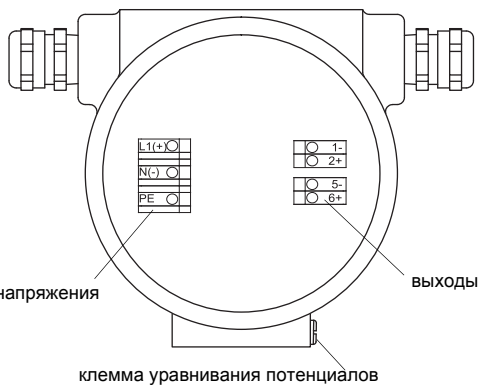
выходы¹

ADM 8027, ADM 8027L		ADM 8027P, ADM 8027LP	
клемма	подключение	клемма	подключение
1(-), 2(+)	активный токовый выход I1	1(+), 2(-)	пассивный токовой выход I1
3(-), 4(+)	активный токовый выход I2 (опция)	3(+), 4(-)	пассивный токовой выход I2 (опция)
5(-), 6(+)	бинарный выход В1 (открытый коллектор)		
7(-), 8(+)	бинарный выход В2 (открытый коллектор, опция)		
9(a), 10(b)	бинарный выход В1 (открытый коллектор, герконовое реле, опция)		
11(a), 12(b)	бинарный выход В2 (открытый коллектор, герконовое реле, опция)		
13(B-), 14(A+), 15 (экран)	коммуникационный интерфейс		

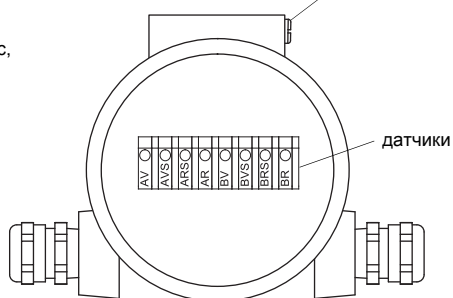
¹ кабель (от клиента): например гибкие жилы, с изолированными кабельными зажимами, площадь поперечного сечения жилы: 0.25...2.5 мм²

**ADM 8027C24, ADM 8027LC24
ADM 8027P (преобразователь с частотным выходом)**

верхний корпус,
вид сзади



нижний корпус,
вид спереди



питание напряжения¹

переменный ток		постоянный ток	
ADM 8027P		ADM 8027C24, ADM 8027LC24, ADM 8027P	
клемма	подключение	клемма	подключение
L1	фаза	L+	+
N	нуль	L-	-
PE	заземление	PE	заземление

датчики, удлинительный кабель

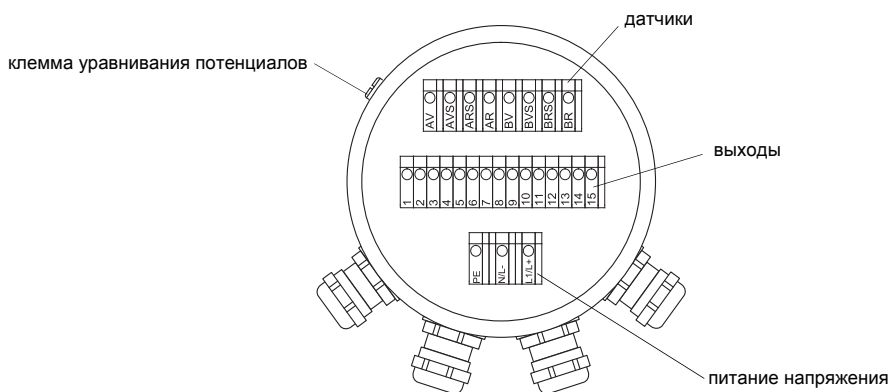
измерительный канал А		измерительный канал В		датчик
клемма	подключение	клемма	подключение	
AV	сигнал	BV	сигнал	↑
AVS	внутренний экран	BVS	внутренний экран	↕
ARS	внутренний экран	BRS	внутренний экран	↕
AR	сигнал	BR	сигнал	↑
кабельный сальник	внешний экран	кабельный сальник	внешний экран	↑ ↕

выходы¹

	ADM 8027C24, ADM 8027LC24	ADM 8027P
цвет клемм	синий (искробезопасность)	зеленый
клемма	подключение	
1(-), 2(+)	токовый выход I1	частотный выход F1
5(-), 6(+)	бинарный выход В1	бинарный выход В1

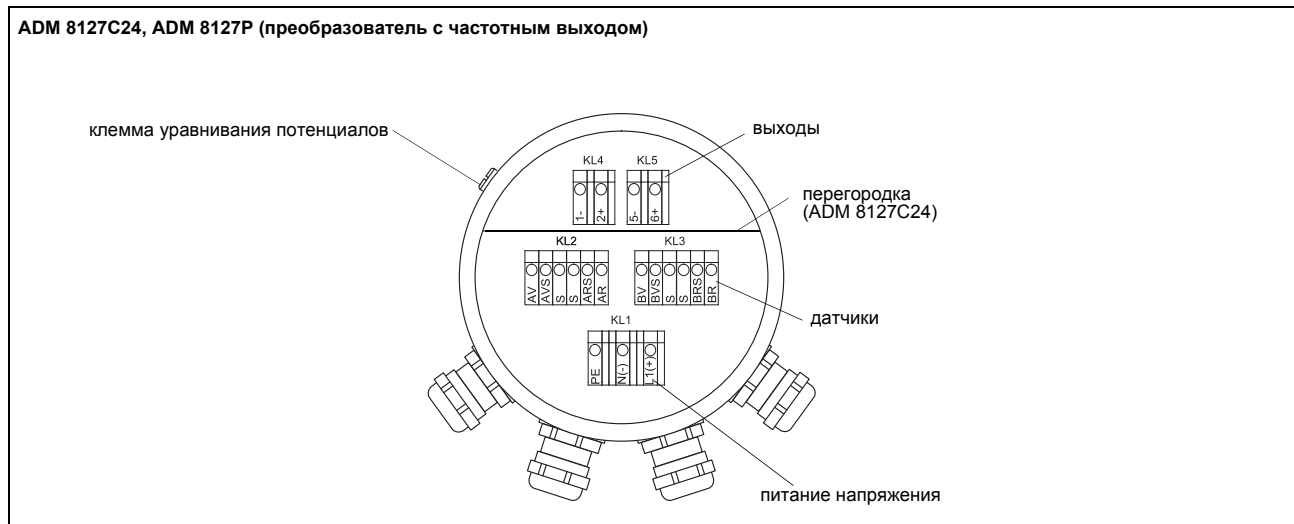
¹ кабель (от клиента): например гибкие жилы, с изолированными кабельными зажимами, площадь поперечного сечения жилы: 0.25...2.5 мм²

ADM 8127, ADM 8127P (преобразователь без частотного выхода)



питание напряжения ¹				
переменный ток		постоянный ток		
клемма	подключение	клемма	подключение	
L1	фаза	L+	+	
N	нуль	L-	-	
PE	заземление	PE	заземление	
датчики, удлинительный кабель				
измерительный канал А		измерительный канал В		датчик
клемма	подключение	клемма	подключение	
AV	сигнал	BV	сигнал	↑
AVS	внутренний экран	BVS	внутренний экран	⌋
ARS	внутренний экран	BRS	внутренний экран	⌋
AR	сигнал	BR	сигнал	⌋
кабельный сальник	внешний экран	кабельный сальник	внешний экран	↑ ⌋
выходы ¹				
ADM 8127		ADM 8127P		
клемма	подключение	клемма	подключение	
1(-), 2(+)	активный токовый выход I1	1(+), 2(-)	пассивный токовой выход I1	
3(-), 4(+)	активный токовый выход I2 (опция)	3(+), 4(-)	пассивный токовой выход I2 (опция)	
5(-), 6(+)	бинарный выход В1 (открытый коллектор)			
7(-), 8(+)	бинарный выход В2 (открытый коллектор, опция)			
9(a), 10(b)	бинарный выход В1 (открытый коллектор, герконовое реле, опция)			
11(a), 12(b)	бинарный выход В2 (открытый коллектор, герконовое реле, опция)			
13(B-), 14(A+), 15 (экран)	коммуникационный интерфейс			

¹ кабель (от клиента): например гибкие жилы, с изолированными кабельными зажимами, площадь поперечного сечения жилы: 0.25...2.5 мм²

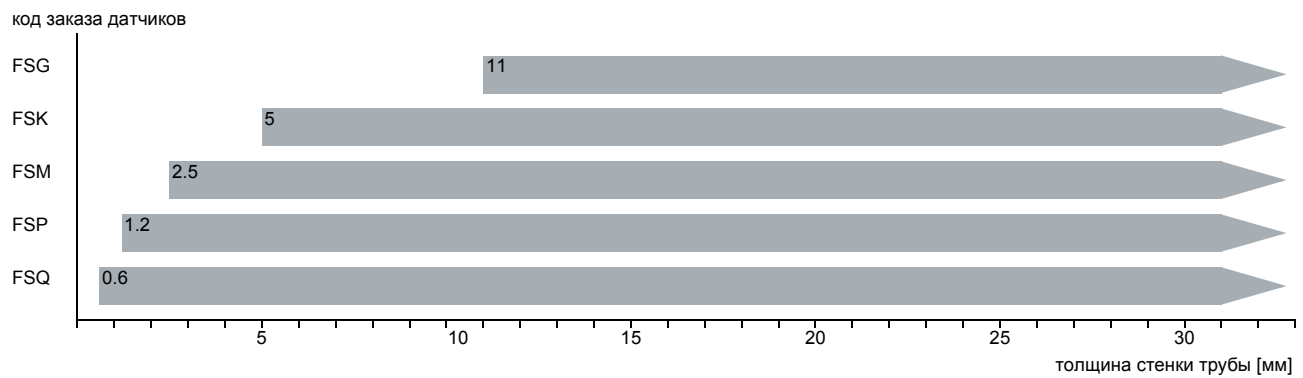
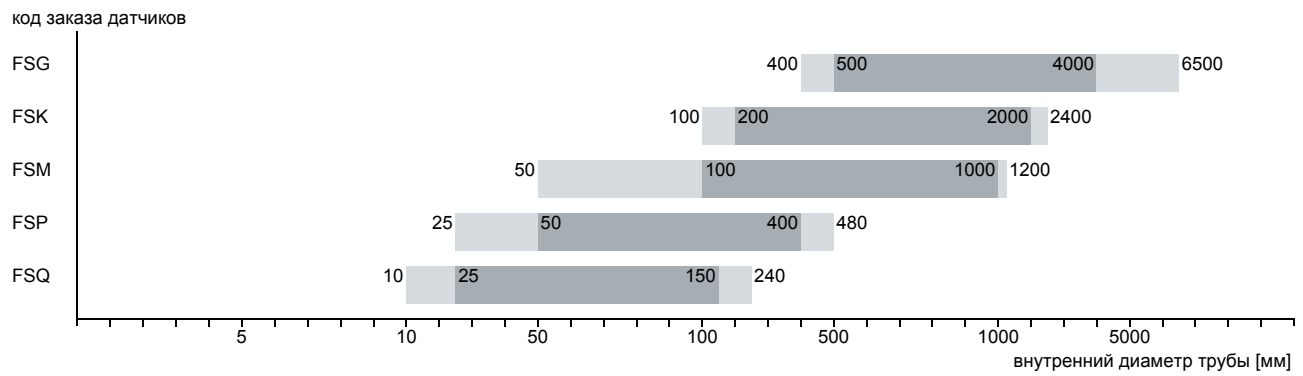


питание напряжения¹				
переменный ток		постоянный ток		
ADM 8127P		ADM 8127C24, ADM 8127P		
клемма	подключение	клемма	подключение	
L1	фаза	L+	+	
N	нуль	L-	-	
PE	заземление	PE	заземление	
датчики, удлинительный кабель				
измерительный канал А		измерительный канал В		датчик
клемма	подключение	клемма	подключение	
AV	сигнал	BV	сигнал	↑
AVS	внутренний экран	BVS	внутренний экран	
ARS	внутренний экран	BRS	внутренний экран	⤴
AR	сигнал	BR	сигнал	
S	не подключен	S	не подключен	
кабельный сальник	внешний экран	кабельный сальник	внешний экран	↑ ⤴
выходы¹				
	ADM 8127C24	ADM 8127P		
цвет клемм	синий (искробезопасность)	зеленый		
клемма	подключение			
1(-), 2(+)	токовый выход I1	частотный выход F1		
5(-), 6(+)	бинарный выход B1	бинарный выход B1		

¹ кабель (от клиента): например гибкие жилы, с изолированными кабельными зажимами, площадь поперечного сечения жилы: 0.25...2.5 мм²

Датчики

Выбор датчиков



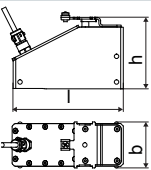
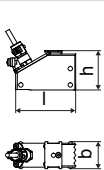
■ рекомендуемый ■ возможно

Технические данные

Датчики поперечных волн (зона 1, TS)

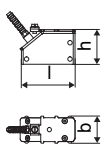
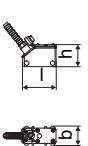
код заказа		FSG-N*1TS/**	FSK-N*1TS/**	FSM-N*1TS/**	FSP-N*1TS/**	FSQ-N*1TS/**
технический тип		CDG1N81	CDK1N81	CDM2N81	CDP2N81	CDQ2N81
частота датчика	МГц	0.2	0.5	1	2	4
внутренний диаметр трубы d						
мин. расширенный	мм	400	100	50	25	10
мин. рекомендуемый	мм	500	200	100	50	25
макс. рекомендуемый	мм	4000	2000	1000	400	150
макс. расширенный	мм	6500	2400	1200	480	240
толщина стенки трубы						
мин.	мм	11	5	2.5	1.2	0.6
материал						
корпус		PEEK с крышкой из нержавеющей стали 304 (1.4301), ***-*****/OS: 316L (1.4404)				
контактная поверхность		PEEK				
степень защиты		IP65	IP66			IP65
кабель датчика						
тип		1699				
длина	м	5		4		3
размеры						
длина l	мм	129.5	126.5	64		40
ширина b	мм	51	51	32		22
высота h	мм	67	67.5	40.5		25.5
размерный чертеж						
вес (без кабеля)	кг	0.47	0.36	0.066		0.016
температура поверхности трубы						
мин.	°C	-40				
макс.	°C	+130				
окружающая температура						
мин.	°C	-40				
макс.	°C	+130				
компенсация температуры		да				
защита от взрыва						
• TR TC						
код заказа		FSG-NE1TS/**	FSK-NE1TS/**	FSM-NE1TS/**	FSP-NE1TS/**	FSQ-NE1TS/**
маркировка		1Ex e q IIC T6...T3 Gb Ex tb IIIC T130 °C Db от -55 °C до +140 °C				
сертификация		[E] [C] TC RU C-DE.BH02.B.00644				
примечание		по запросу				

Датчики поперечных волн (зона 1, TS, IP68)

код заказа	FSG-N*1TS/IP68	FSK-N*1TS/IP68	FSM-N*1TS/IP68	FSP-N*1TS/IP68
технический тип	CDG1L11	CDK1L11	CDM2L11	CDP2L11
частота датчика	МГц 0.2	0.5	1	2
внутренний диаметр трубы d				
мин. расширенный	мм 400	100	50	25
мин. рекомендуемый	мм 500	200	100	50
макс. рекомендуемый	мм 4000	2000	1000	400
макс. расширенный	мм 6500	2400	1200	480
толщина стенки трубы				
мин.	мм 11	5	2.5	1.2
материал				
корпус	PEEK с крышкой из нержавеющей стали 316Ti (1.4571)			
контактная поверхность	PEEK			
степень защиты	IP68 ¹			
кабель датчика				
тип	2550			
длина	м 12			
размеры				
длина l	мм 130			72
ширина b	мм 54			32
высота h	мм 83.5			46
размерный чертёж				
вес (без кабеля)	кг 0.43			0.085
температура поверхности трубы				
мин.	°C -40			
макс.	°C +100			
окружающая температура				
мин.	°C -40			
макс.	°C +100			
компенсация температуры	да			
защита от взрыва				
• TR TS				
код заказа	FSG-NE1TS/IP68	FSK-NE1TS/IP68	FSM-NE1TS/IP68	FSP-NE1TS/IP68
маркировка	1Ex q IIC T6...T3 Gb Ex tb IIIC T130 °C Db от -55 °C до +140 °C			
сертификация	[ATEX] TC RU C-DE.BH02.B.00644			
примечание	по запросу			

¹ условия испытания: 3 месяца/2 бар (20 м)/20 °C

Датчики поперечных волн (зона 1, TS, расширенный диапазон температур)

код заказа		FSM-E*1TS/**	FSP-E*1TS/**	FSQ-E*1TS/**
технический тип		CDM2E85	CDP2E85	CDQ2E85
частота датчика	МГц	1	2	4
внутренний диаметр трубы d				
мин. расширенный	мм	50	25	10
мин. рекомендуемый	мм	100	50	25
макс. рекомендуемый	мм	1000	400	150
макс. расширенный	мм	1200	480	240
толщина стенки трубы				
мин.	мм	2.5	1.2	0.6
материал				
корпус		PI с крышкой из нержавеющей стали 304 (1.4301), ***_*****/OS: 316L (1.4404)		
контактная поверхность		PI		
степень защиты		IP66		IP56
кабель датчика				
тип		6111		
длина	м	4		3
размеры				
длина l	мм	64		40
ширина b	мм	32		22
высота h	мм	40.5		25.5
размерный чертеж				
вес (без кабеля)	кг	0.066		0.017
температура поверхности трубы				
мин.	°C	-30		-30
макс.	°C	+240 ¹		+200
окружающая температура				
мин.	°C	-30		-30
макс.	°C	+40 +200 ²		+200
компенсация температуры		да		
защита от взрыва				
• TR TS				
код заказа		FSM-EE1TS/**	FSP-EE1TS/**	FSQ-EE1TS/**
маркировка		1Ex e q IIC T6...T2 Gb Ex tb IIIA T215 °C...65 °C Db от -45 °C до +225 °C ¹		
сертификация		[RE][Ex] TC RU C-DE.BH02.B.00644		

¹ > +200 °C:

Variofix L или Variofix C

соблюдайте предписания по изоляции

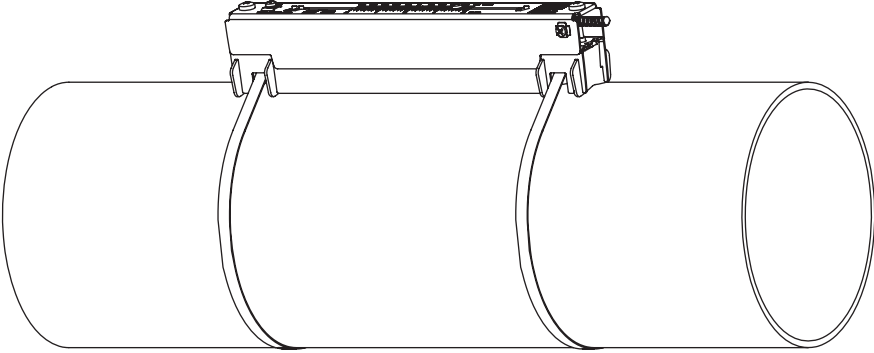
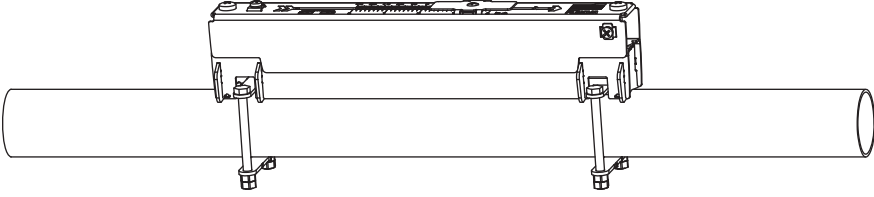
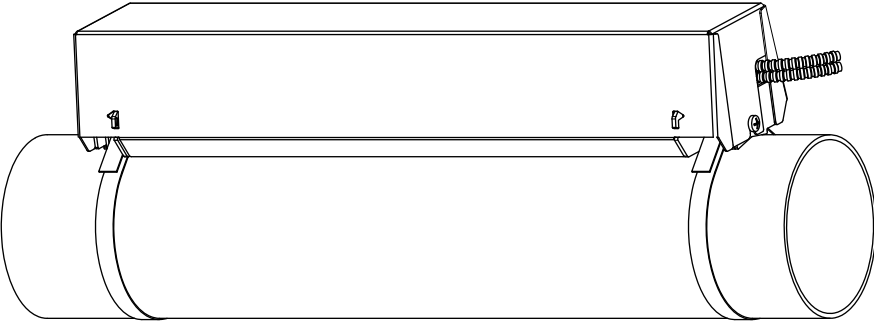
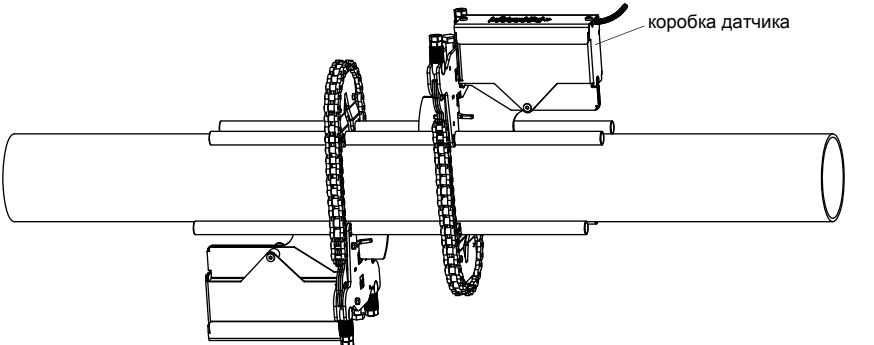
окружающая температура макс. +40 °C

² температура поверхности трубы макс. +200 °C

Крепление датчика

Код заказа

1, 2	3	4	5	6	7...9	№ знака
крепление датчика	датчик	расположение датчиков	размер	крепление	внешний диаметр трубы	опция
						описание
VL						Variofix L
VC						Variofix C
WI						коробка датчика для волнового инжектора Wavelnjector
	K					датчики с частотой датчика G, K
	M					датчики с частотой датчика M, P
	Q					датчики с частотой датчика Q
		D				расположение отражения или диагональное расположение
		R				расположение отражения
			S			маленький
			M			средний
			L			большой
				B		болты
				S		стальные ленты
				W		сварка
				N		без крепления
					002	10...20 мм
					004	20...40 мм
					T36	40...360 мм
					013	10...130 мм
					036	130...360 мм
					092	360...920 мм
					200	920...2000 мм
					450	2000...4500 мм
					940	4500...9400 мм
					NDR	любой
						IP68 для датчиков со степенью защиты IP68
						OS корпус с нержавеющей сталью 316
						Z специальное исполнение

<p>Variofix L (VLK, VLM, VLQ)</p> 	<p>материал: нержавеющая сталь 304 (1.4301), 301 (1.4310), 410 (1.4006) опция OS: 316Ti (1.4571), 316L (1.4404), 17-7PH (1.4568) внутренняя длина: VLK: 348 мм, опция IP68: 368 мм VLM: 234 мм VLQ: 176 мм размеры: VLK: 423 x 90 x 93 мм опция IP68: 443 x 94 x 105 мм VLM: 309 x 57 x 63 мм VLQ: 247 x 43 x 47 мм</p>
<p>Variofix L с монтажными пластинами с болтом (VL*-*-B)</p> 	<p>материал: нержавеющая сталь 304 (1.4301), 301 (1.4310), 410 (1.4006) опция OS: 316Ti (1.4571), 316L (1.4404), 17-7PH (1.4568) внутренняя длина: VLM: 234 мм VLQ: 176 мм размеры: VLM: 309 x 57 x 63 мм VLQ: 247 x 43 x 47 мм внешний диаметр трубы: макс. 48 мм</p>
<p>Variofix C (VC)</p> 	<p>материал: нержавеющая сталь 304 (1.4301), 301 (1.4310) опция OS: 316Ti (1.4571) внутренняя длина: VCK-*L: 500 мм VCK-*S: 350 мм VCМ: 400 мм VCQ: 250 мм размеры: VCK-*L: 560 x 122 x 102 мм, опция IP68: 560 x 126 x 120 мм VCK-*S: 410 x 122 x 102 мм, опция IP68: 410 x 126 x 120 мм VCМ: 460 x 96 x 80 мм VCQ: 310 x 85 x 62 мм</p>
<p>коробка датчика WI для волнового инжектора WaveInjector</p> 	<p>смотри Техническая спецификация TSWaveInjectorVx-x</p>

Контактные средства для датчиков

	стандартный диапазон температур (4-й знак кода заказа датчиков = N)		расширенный диапазон температур (4-й знак кода заказа датчиков = E)			WaveInjector WI-400	
	< 100 °C	< 170 °C	< 150 °C	< 200 °C	200...240 °C	< 280 °C	280...400 °C
< 24 ч	контактная паста тип N или контактная фольга тип VT	контактная паста тип E или контактная фольга тип VT	контактная паста тип E или контактная фольга тип VT	контактная паста тип E или N или контактная фольга тип VT	контактная фольга тип TF	контактная фольга тип A и контактная фольга тип VT	контактная фольга тип B и контактная фольга тип VT
долго-временное измерение	контактная фольга тип VT ¹	контактная фольга тип VT ²	контактная фольга тип VT ¹	контактная фольга тип VT ²	контактная фольга тип TF	контактная фольга тип A и контактная фольга тип VT	контактная фольга тип B и контактная фольга тип VT

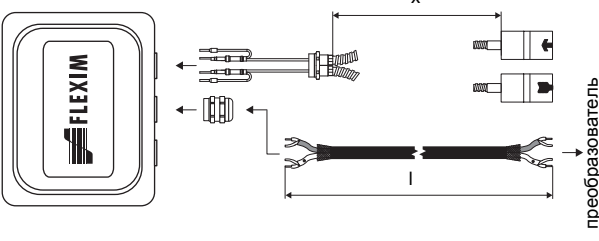
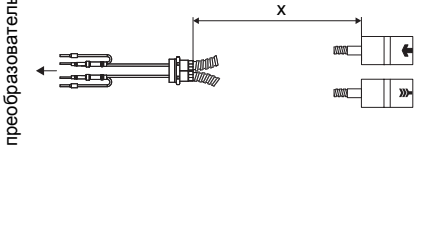
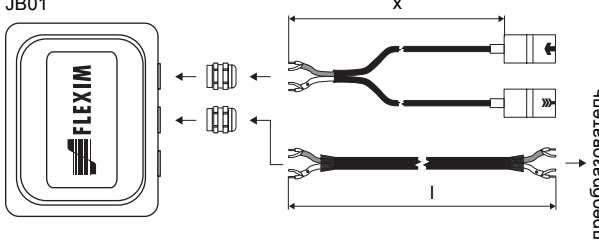
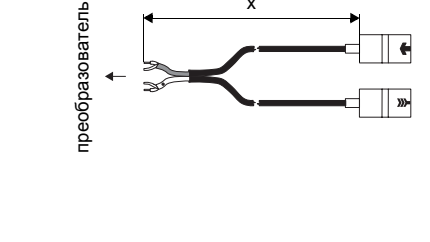
¹ < 5 лет

² < 6 месяцев

Технические данные

тип	окружающая температура °C
контактная паста тип N	-30...+130
контактная паста тип E	-30...+200
контактная паста тип H	-30...+250
контактная фольга тип A	макс. 280
контактная фольга тип B	280...400
контактная фольга тип VT	-10...+200
контактная фольга тип TF	200...240

Системы подключения

система подключения TS		
подключение удлинителем кабелем	прямое подключение	датчики технический тип ****8*
 <p>JB01</p> <p>преобразователь</p>	 <p>преобразователь</p>	
 <p>JB01</p> <p>преобразователь</p>	 <p>преобразователь</p>	****L1*

Кабель

кабель датчика				
тип		1699	2550	6111
вес	кг/м	0.094	0.035	0.092
окружающая температура	°C	-55...+200	-40...+100	-100...+225
свойства			с продольной герметизацией	
изоляция кабеля				
материал		PTFE	PUR	PFA
наружный диаметр	мм	2.9	5.2 ±0.2	2.7
толщина	мм	0.3	0.9	0.5
цвет		коричневый	серый	белый
экран		x	x	x
оболочка				
материал		нержавеющая сталь 304 (1.4301) опция OS: 316Ti (1.4571)	-	нержавеющая сталь 304 (1.4301) опция OS: 316Ti (1.4571)
наружный диаметр	мм	8	-	8

удлинительный кабель			
тип		2615	5245
вес	кг/м	0.18	0.38
окружающая температура	°C	-30...+70	-30...+70
свойства		безгалогенный проверка на распространение горения по МЭК 60332-1 проверка сжиганием по МЭК 60754-2	безгалогенный проверка на распространение горения по МЭК 60332-1 проверка сжиганием по МЭК 60754-2
изоляция кабеля			
материал		PUR	PUR
наружный диаметр	мм	12	12
толщина	мм	2	2
цвет		черный	черный
экран		x	x
оболочка			
материал		-	стальная оплетка с оболочкой из сополимеров
наружный диаметр	мм	-	15.6

Длина кабеля

частота датчика	F, G, H, K			M, P		Q		S	
система подключения TS									
датчики		x	l	x	l	x	l	x	l
технический тип									
*(DR)***8*	м	5	≤ 300	4	≤ 300	3	≤ 90	-	-
опция IP68: ****L*	м	12	≤ 300	12	≤ 300	-	-	-	-

x - длина кабеля датчика

l - макс. длина удлинительного кабеля (в зависимости от применения)

Соединительная коробка

Технические данные

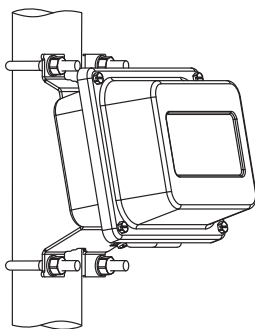
JB01S4E3M			
вес	кг 1.2 кг		
крепление	установка на стену опция: крепление на трубе 2"		
материал			
корпус	нержавеющая сталь 316L (1.4404)		
уплотнение	силикон		
степень защиты	IP67		
окружающая температура			
мин.	°C -40		
макс.	°C +80		
защита от взрыва			
• TR TC			
маркировка	1Ex e mb II T6...T4 Gb Ex tb IIIC 100°C Db T6: от -40 °C до +70 °C T4, T5: от -40 °C до +80 °C		
сертификация	ATEX TC RU C-DE.BH02.B.00644		
тип защиты	газ: повышенная безопасность развязывающая схема: герметизация компаундом пыль: защита оболочкой		
Подключение			
Датчики			
клеммная колодка	клемма	подключение	датчик
KL1	V	сигнал	↑
	VS	внутренний экран	
	RS	внутренний экран	⤴
	R	сигнал	
Удлинительный кабель			
клеммная колодка	клемма	подключение	
KL2	TV	сигнал	
	TVS	внутренний экран	
	TRS	внутренний экран	
	TR	сигнал	

Размеры

JB0*, JBР*	
В ММ	

Набор для закрепления на трубе 2"

JB**



FLEXIM GmbH
Boxberger Str. 4
12681 Berlin
Германия
Tel.: +49 (30) 93 66 76 60
Fax: +49 (30) 93 66 76 80
интернет: www.flexim.com
e-mail: info@flexim.com

Возможны изменения без предварительного уведомления.
Возможны неточности.
FLUXUS является зарегистрированным товарным знаком фирмы FLEXIM GmbH.
Copyright (©) FLEXIM GmbH 2019