

Измерение расхода жидкостей и пара при экстремальных температурах

Волновой инжектор WaveInjector расширяет диапазон применения ультразвукового измерения расхода при использовании накладных датчиков до температур выше 200 °С и ниже -40 °С.

Это запатентованное устройство изолирует ультразвуковые датчики от горячей или холодной трубы и в то же время обеспечивает акустический контакт. Благодаря этому стандартные датчики компании FLEXIM можно использовать и при экстремальных температурах.

Так как датчики просто крепятся снаружи на трубу, для установки точки измерения расхода не требуется вскрывать трубу и останавливать процесс.

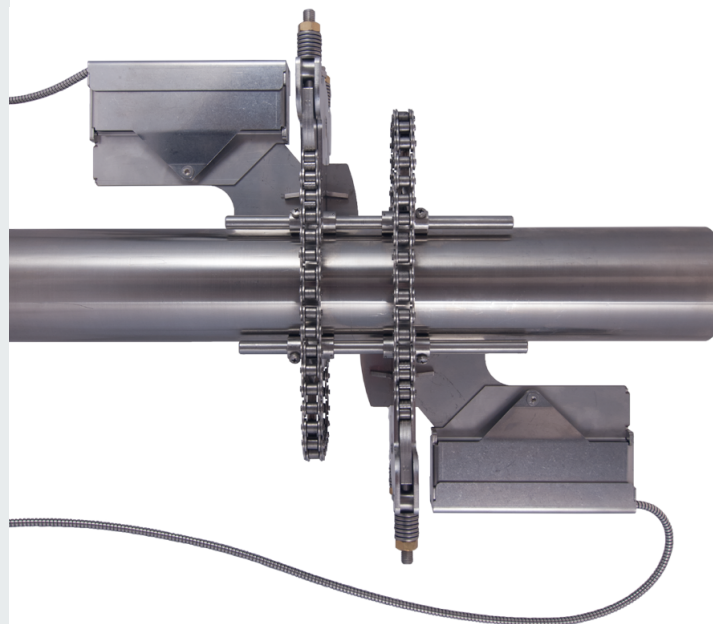
Характеристики

- Использование стандартных накладных датчиков компании FLEXIM при экстремальных температурах до 400 °С
 - Специальные решения для температур до макс. 600 °С возможны
 - Специальные решения для температур до мин. -200 °С возможны
- Датчики для измерения во взрывоопасной зоне имеются в ассортименте
- Установка без вскрытия трубы и остановки процесса
- Долговечное и надежное соединение датчиков с трубой
- Эксплуатация без износа, благодаря чему система не нуждается в техническом обслуживании, без смещения

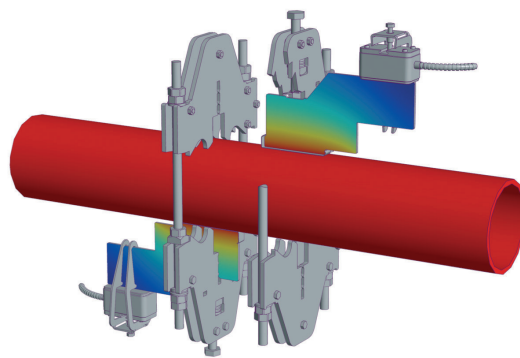
Области применения

Измерение расхода в химической, нефтехимической и энергетической промышленности, например,

- Битум
- Вакуумный дистиллят
- Вода под давлением
- Масло-теплоноситель
- Пар



WaveInjector WI-400 с цепями



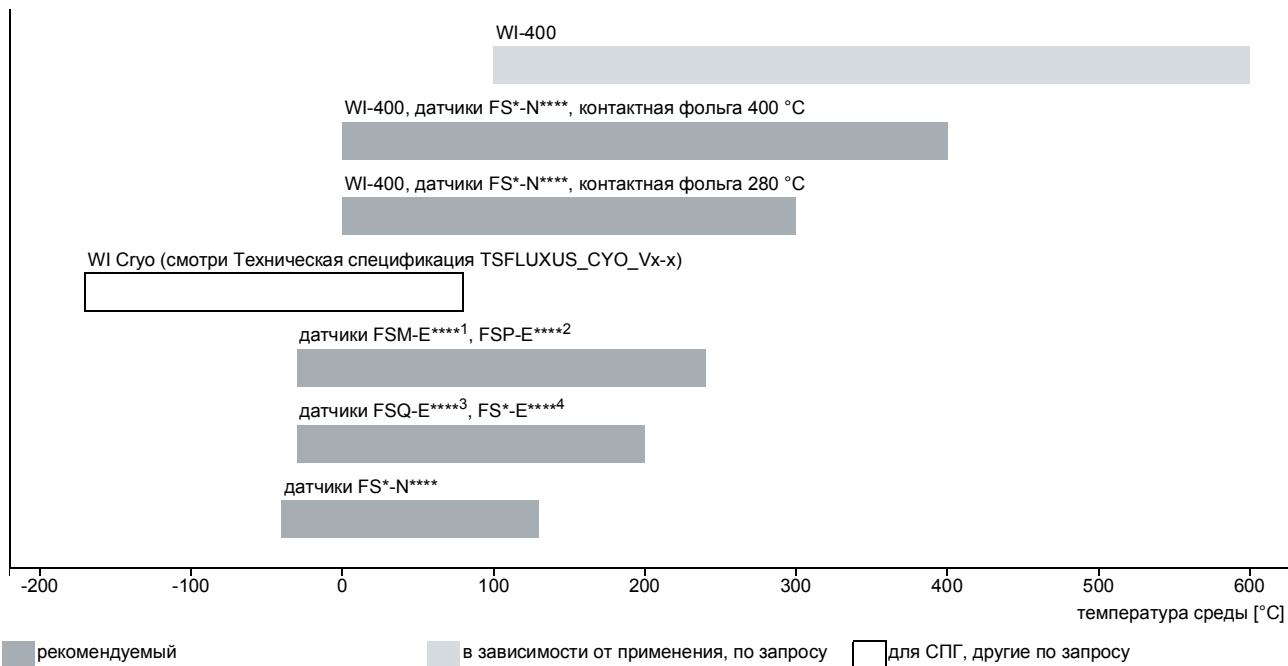
Температурный профиль WI-400

Код заказа

1...6	7	8	9	10	11...14	15	16	17	№ знака
WaveInjector	Датчик	расположение датчиков	размер	крепление	внешний диаметр трубы ¹	контактная фольга	инструмент	опция	описание
WI-400									тип
	K								датчики поперечных волн с частотой датчика G, K
	M								датчики поперечных волн с частотой датчика M, P (система подключения TS, AS)
	Q								датчики поперечных волн с частотой датчика Q (система подключения TS, AS)
	1								датчики поперечных волн с частотой датчика M, P (система подключения NL)
	4								датчики поперечных волн с частотой датчика Q (система подключения NL)
		D							расположение отражения или диагональное расположение
			S						маленький
			M						средний
			L						большой
				C					цепи
				T					резьбовые шпильки
					012				35...120 мм
					017				70...170 мм
					023				80...230 мм
					038				80...380 мм
					056				350...560 мм
					085				560...850 мм
					100				600...1000 мм
						A			контактная фольга макс. 280 °C
						C			контактная фольга макс. 280 °C и контактная фольга макс. 400 °C
							A		автоматический инструмент WI
							M		механический инструмент WI (инструмент для сглаживания трубы)
							N		без инструмента
								Z	специальное исполнение

¹ внешний диаметр трубы > 1000 мм по запросу

Диапазоны применений



FS*-N**** - датчик поперечных волн, стандартный диапазон температур

FS*-E**** - датчик поперечных волн, расширенный диапазон температур

¹ технический тип: CDM2E5*, CDM2E85, CDM2EZ7

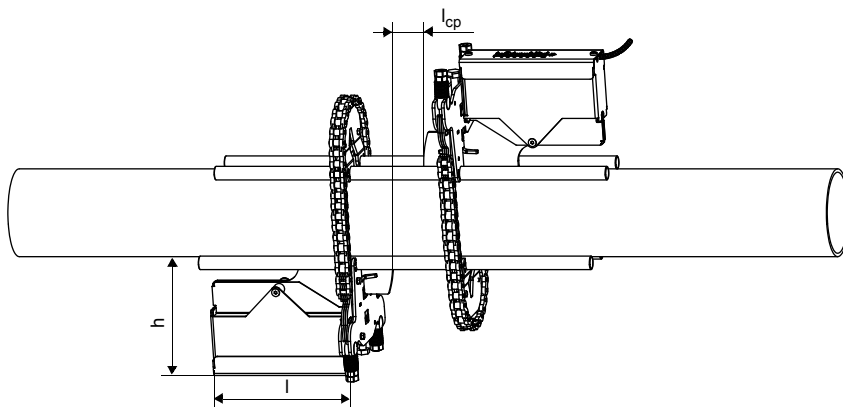
² технический тип: CDP2E5*, CDP2E85, CDP2EZ7

³ технический тип: CDQ2E5*, CDQ2E85, CDQ2EZ7

⁴ технический тип: CDM1E5*, CDP1E5*, CDQ1E5*, CDM1EZ7, CDP1EZ7, CDQ1EZ7

Крепление датчика

крепление к трубе цепями WI-400*-*L-C

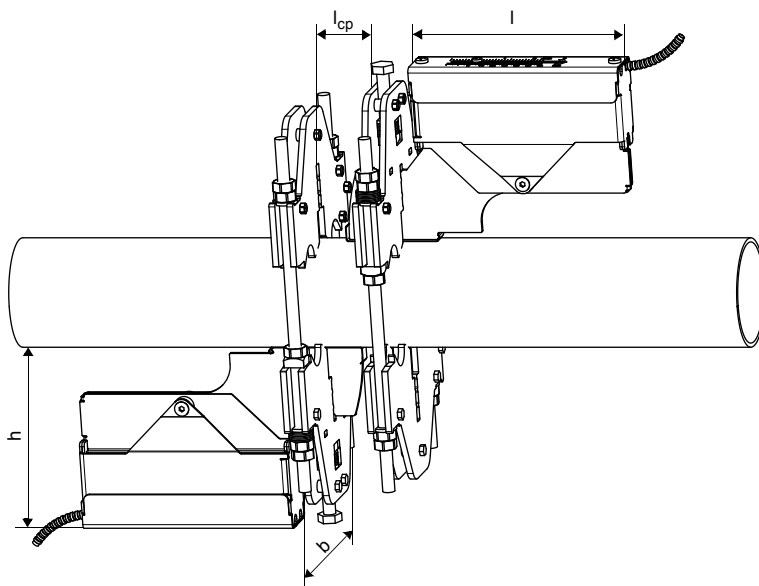


размеры:

- длина: $2 \cdot l + l_{ср}$
WI-400K: $l = 206$ мм
WI-400M, WI-400Q, WI-4001, WI-4004:
 $l = 178$ мм
 $l_{ср}$ = в зависимости от применения
- ширина:
 внешний диаметр трубы + 32 мм
 (мин. 200 мм)
- высота:
 внешний диаметр трубы + $2 \cdot h$
WI-400K: $h = 178$ мм
WI-400M, WI-4001: $h = 151$ мм
WI-400Q, WI-4004: $h = 136$ мм

материал: нержавеющая сталь 304 (1.4301)

крепление к трубе с резьбовыми шпильками WI-400*-*T



размеры:

- длина: $2 \cdot l + l_{ср}$
WI-400K: $l = 206$ мм
WI-400M, WI-400Q, WI-4001, WI-4004:
 $l = 178$ мм
 $l_{ср}$ = в зависимости от применения
- ширина b :
WI-400*-*S: 170 мм
WI-400*-*M: 270 мм
WI-400*-*L: 420 мм
- высота: внешний диаметр трубы + $2 \cdot h$
WI-400K: $h = 178$ мм
WI-400M, WI-4001: $h = 151$ мм
WI-400Q, WI-4004: $h = 136$ мм

материал: нержавеющая сталь 304 (1.4301)

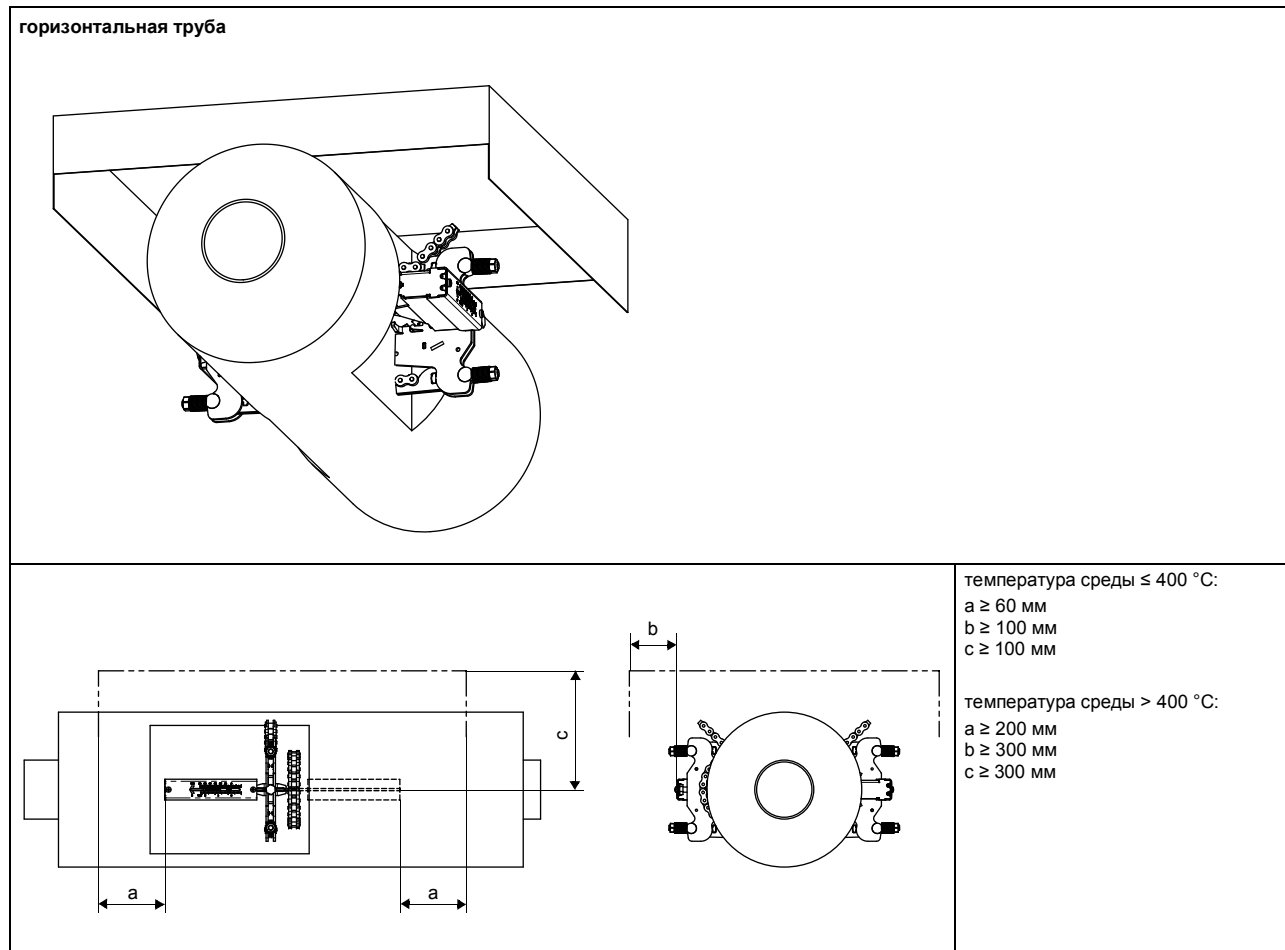
внешний диаметр трубы:
WI-400*-*S: 35...120(130) мм
WI-400*-*M: (35)80...230 мм
WI-400*-*L: (35)80...380 мм

Защита от непогоды (от клиента)

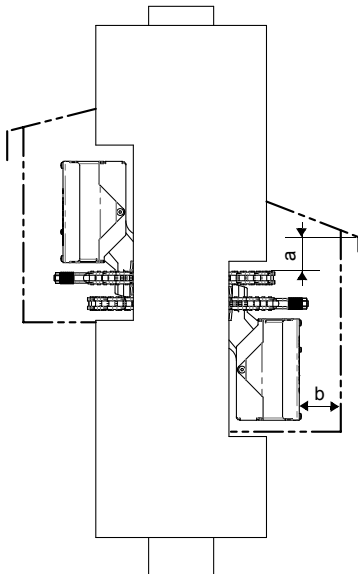
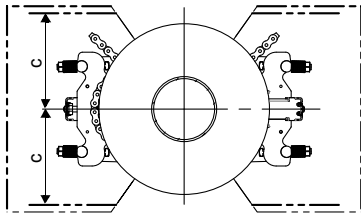
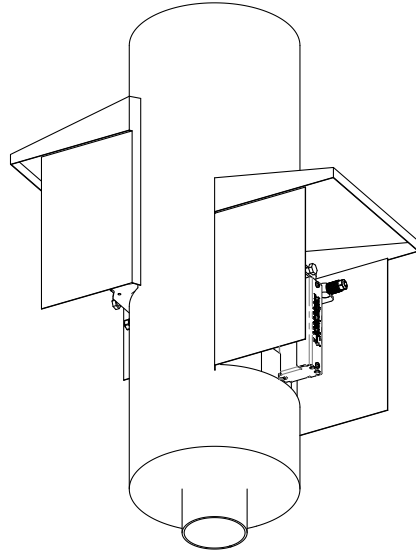
При применении под открытым небом следует защитить волновой инжектор WaveInjector (в частности стыковочную пластину и коробку датчика) от дождя и влажности.

Защита от непогоды не должна полностью покрывать волновой инжектор WaveInjector. Мин. 2 стороны

Для установки защиты от непогоды нельзя использовать детали из комплекта поставки волнового инжектора WaveInjector.



вертикальная труба



температура среды ≤ 400 °C:

$a \geq 100$ мм

$b \geq 100$ мм

$c \geq 100$ мм

температура среды > 400 °C:

$a \geq 300$ мм

$b \geq 300$ мм

$c \geq 300$ мм

FLEXIM GmbH
Boxberger Str. 4
12681 Berlin
Германия
Тел.: +49 (30) 93 66 76 60
Факс: +49 (30) 93 66 76 80
интернет: www.flexim.com
e-mail: info@flexim.com

Возможны изменения без предварительного уведомления.
Возможны неточности.

Copyright (©) FLEXIM GmbH 2020