

Стационарный ультразвуковой расходомер для газов

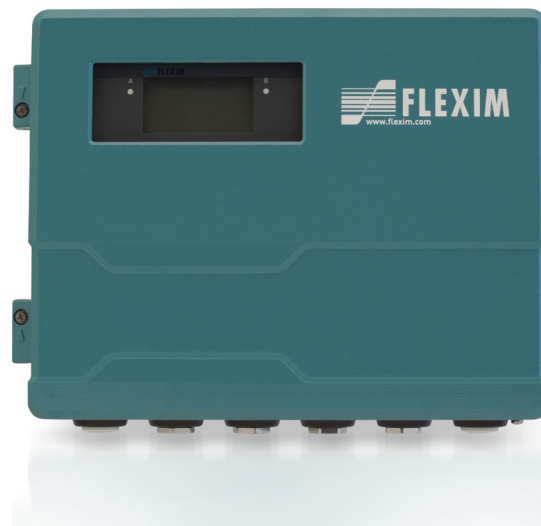
Стационарный прибор для установки на стену или для закрепления на трубе

Характеристики

- Точное и очень надежное неинтрузивное измерение рабочего объемного расхода а также стандартного объемного расхода и массового расхода используя накладные датчики
- Высокая точность измерения даже при очень низких или высоких скоростях потока и вне зависимости от направления потока (двунаправленно)
- Стабильная точка нуля, без смещения и измерение вне зависимости от материала трубы, а также от давления процесса (> 3 бар для стальных труб, нет минимального давления для пластмассовых труб) и среды процесса
- Измерительная система работает и при газе до 5 % влажности
- Расширенный самоконтроль и возможности записи данных по событиям, чтобы проследить и контролировать критические операционные ситуации
- Двунаправленная коммуникация и поддержка общепринятых систем шины (Profibus PA, Foundation Fieldbus, HART, Modbus, BACnet, M-Bus)
- Установка и ввод в эксплуатацию не требуют работ врезки в трубу и не прерывают рабочий процесс
- Независимая калибровка преобразователя и датчиков, прослеживаемая к национальным стандартам
- Автоматическая загрузка данных калибровки и автоматическое распознавание датчиков
- Датчики для большого диапазона внутренних диаметров труб и температур среды
- В ассортименте имеются преобразователь и датчики для применения во взрывоопасных зонах

Области применения

- Химическая промышленность
- Нефтехимическая промышленность
- Нефтегазовая промышленность
- Производство



FLUXUS G721**-****A



FLUXUS G721**-****S



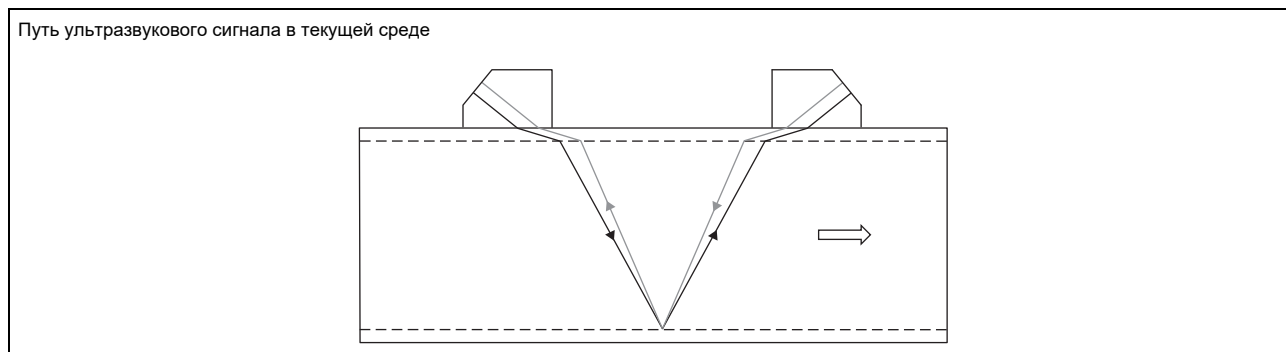
Variofix C

Функция	3
Принцип измерения	3
Расчет объемного расхода	3
Расчет массового расхода	4
Расчет стандартного объемного расхода	4
Расчет потока энергии газа (NGE)	4
Количество проходов звука	5
Преобразователь	6
Технические данные	6
Размеры	9
Набор для установки на трубу 2"	10
Распределение клемм	11
Датчики	12
Выбор датчиков	12
Технические данные	15
Крепление датчика	25
Контактные средства для датчиков	27
Материал затухания (опция)	28
Изоляционные маты	28
Краска затухания	29
Системы подключения	30
Соединительная коробка	32
Технические данные	32
Размеры	33
Набор для установки на трубу 2"	33
Накладной датчик температуры (опция)	34
Технические данные	34
Крепление	38
Соединительная коробка	39

Функция

Принцип измерения

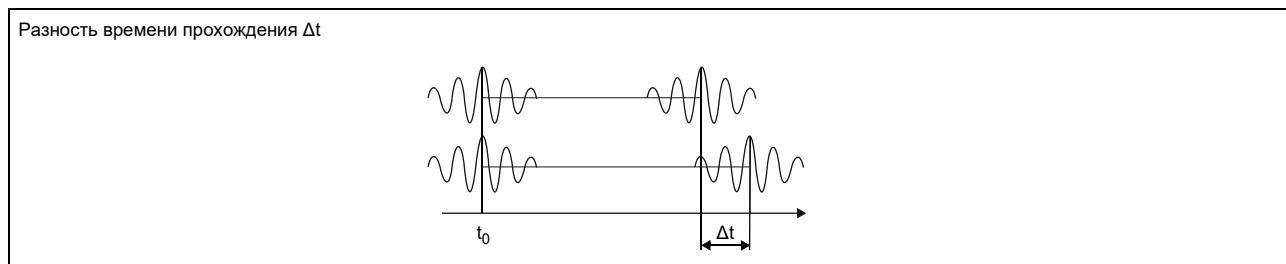
Ультразвуковые датчики устанавливаются на трубу, которая полностью заполнена средой. Эти датчики попеременно посылают и принимают ультразвуковые сигналы.



Поскольку среда, через которую распространяется ультразвук, находится в движении, время прохождения ультразвукового сигнала по направлению потока короче, чем против направления потока.

Расходомер измеряет разницу во времени прохождения Δt и на основании этой величины рассчитывает среднюю скорость потока вдоль пути распространения сигнала. С поправкой на профильное сечение потока, прибор рассчитывает скорость потока через поперечное сечение, которая пропорциональна объемному расходу.

Весь измерительный цикл управляется интегрированными микропроцессорами. Система проверяет, пригодны ли принятые ультразвуковые сигналы для измерения, и оценивает их надежность. Помехи устраняются.



Расчет объемного расхода

$$\dot{V} = k_{Re} \cdot A \cdot k_a \cdot \frac{\Delta t}{2 \cdot t_{\gamma}}$$

где

- \dot{V} - объемный расход
- k_{Re} - гидромеханический поправочный коэффициент
- A - площадь поперечного сечения трубы
- k_a - акустический коэффициент калибровки
- Δt - разность времени прохождения
- t_{γ} - среднее значение времен прохождения в среде

Расчет массового расхода

Массовый расход рассчитывается из рабочей плотности и объемного расхода:

$$\dot{m} = \rho \cdot \dot{V}$$

Рабочая плотность среды рассчитывается как функция давления и температуры среды:

$$\rho = f(p, T)$$

где

- ρ - рабочая плотность
- p - давление среды
- T - температура среды
- \dot{m} - массовый расход
- \dot{V} - объемный расход

Расчет стандартного объемного расхода

В качестве измеряемой величины можно выбрать стандартный объемный расход. Он рассчитывается по следующей формуле:

$$\dot{V}_N = \dot{V} \cdot \frac{p}{p_N} \cdot \frac{T_N}{T} \cdot \frac{1}{K}$$

где

- \dot{V}_N - стандартный объемный расход
- \dot{V} - рабочий объемный расход
- p_N - стандартное давление (значение по модулю)
- p - рабочее давление (значение по модулю)
- T_N - стандартная температура в К
- T - рабочая температура в К
- K - коэффициент сжимаемости газа: соотношение между факторами сжимаемости газа при рабочих и стандартных условиях Z/Z_N

Рабочее давление p и рабочая температура T среды вводятся непосредственно в преобразователь в качестве постоянных величин.

или:

- Если инсталлированы входы (опция), давление и температура могут измеряться с помощью установленных эксплуатирующей стороной устройств и передаваться на преобразователь.

Расчет потока энергии газа (NGE)

Для природного газа с переменным составом (наборы данных сред NGE) можно использовать Natural Gas Engine (NGE) для расчета потока энергии газа:

$$\Phi = \text{HHV}_V \cdot \dot{V}_N = \text{HHV}_m \cdot \dot{m}$$

$$\text{HHV}_m = \rho_N \cdot \text{HHV}_V$$

где

- Φ - поток энергии газа
- \dot{V}_N - стандартный объемный расход
- \dot{m} - массовый расход
- HHV_V - Higher Heating Value (теплотворная способность), объемная
- HHV_m - Higher Heating Value (теплотворная способность), массовая
- ρ_N - нормированная плотность

Количество проходов звука

Количество проходов звука — это число проходов ультразвукового сигнала через среду в трубе. В зависимости от количества проходов звука датчики монтируются одним из следующих способов:

- **режим отражения**

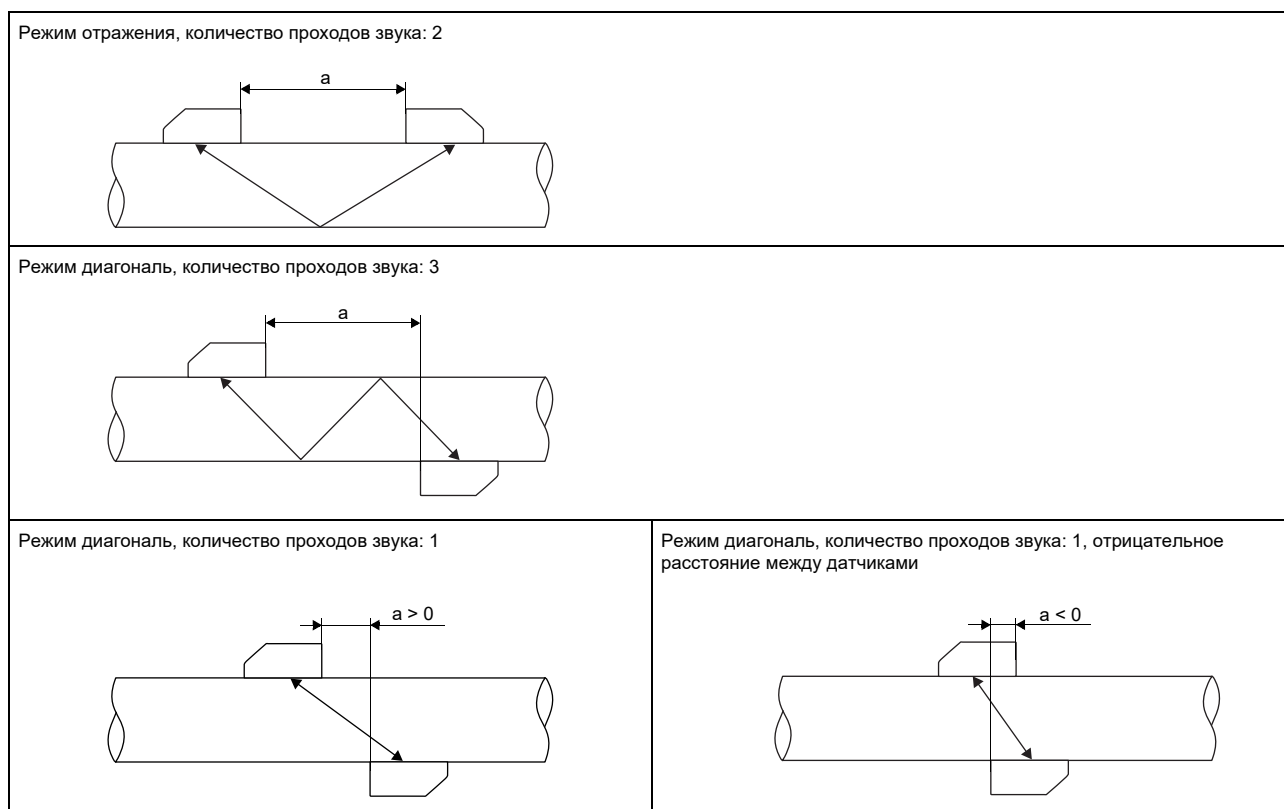
Количество проходов звука четное. Датчики устанавливаются на одной и той же стороне трубы. Точное позиционирование датчиков просто.

- **режим диагональ**

Количество проходов звука нечетное. Датчики устанавливаются на противоположных сторонах трубы. Если затухание сигнала средой, стенками трубы или обшивкой большое, используется режим диагональ с одним проходом звука.

Используемый способ монтажа зависит от применения. Увеличение числа проходов звука позволяет добиться большей точности измерения, однако приводит к затуханию сигнала. Оптимальное количество проходов звука автоматически рассчитывается преобразователем, исходя из параметров применения.

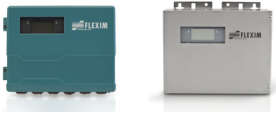
В режимах отражения и диагональ датчики устанавливаются на трубе при помощи крепления датчика. Это позволяет установить оптимальное для применения количество проходов звука.



a - расстояние между датчиками

Преобразователь

Технические данные

	FLUXUS G721**-NN0*A G721**-NN0*S	FLUXUS G721**-E20*S
		
модель	стандартный полевой прибор	стандартный полевой прибор зона 2
измерение		
принцип измерения	метод корреляций на основе разности времени прохождения ультразвука	
скорость потока	м/с	0.01...35, в зависимости от диаметра трубы
воспроизводимость	0.15 % I3 ±0.005 м/с	
среда	все акустически проводящие газы, например азот, воздух, кислород, водород, аргон, гелий, этилен, пропан	
компенсация температуры	в соответствии с рекомендациями стандарта ANSI/ASME MFC-5.1-2011	
погрешность измерения	смотри метрологический сертификат	
преобразователь		
питание напряжения	<ul style="list-style-type: none"> • 100...230 В/50...60 Гц или • 20...32 В === или • 11...16 В === 	
потребляемая мощность	Вт	< 15
количество измерительных каналов	1, опция: 2	
затухание	с	0...100 (регулируется)
измерительный цикл	Гц	100...1000 (1 канал)
время отклика	с	1 (1 канал), опция: 0.02
материал корпуса	алюминий, с порошковым покрытием или нержавеющая сталь 316L (1.4404)	
степень защиты	IP66	
размеры	мм	смотри размерный чертеж
вес	кг	корпус из алюминия: 5.4 корпус из нержавеющей стали: 5.1
крепление	установка на стену, опция: установка на трубу 2"	
температура окружающей среды	°C	-40...+60 (< -20 без работы дисплея)
дисплей	128 x 64 пикселей, фоновая подсветка	
язык меню	английский, немецкий, французский, испанский, голландский, русский, польский, турецкий, итальянский	
защита от взрыва		
• TR TC		
маркировка	-	2Ex nA nC [ic] IIC T4 Gc Ex tb IIIC T120 °C Db от -40 °C до +60 °C пыль: от -40 °C до +50 °C
сертификация	-	ATEX [Ex] TC RU C-DE.BH02.B.00644
измерительные функции		
измеряемые величины	рабочий объемный расход, стандартный объемный расход, массовый расход, скорость потока, поток энергии газа (NGE)	
счетчик количества	объем, масса, энергия газа (NGE)	
расчетные функции	среднее значение, разность, сумма (2 измерительных канала)	
диагностические функции	скорость звука, амплитуда сигнала, ОСШ, ОСКШ, стандартное отклонение амплитуд и времени прохождения	

¹ при калибровке апертуры датчиков

² вне взрывоопасной зоны (крышка корпуса открыта)

		FLUXUS G721**-NN0*A G721**-NN0*S	FLUXUS G721**-E20*S
коммуникационные интерфейсы			
сервисные интерфейсы		вывод измеряемых значений, параметризация преобразователя: • USB ² • LAN ²	
интерфейсы процесса		макс. 1 опция: • RS485 (ASCII передатчик) • Modbus RTU • BACnet MS/TP • M-Bus • HART • Profibus PA • FF H1 • Modbus TCP • BACnet IP	макс. 1 опция: • RS485 (ASCII передатчик) • Modbus RTU • BACnet MS/TP • HART • Profibus PA • FF H1 • Modbus TCP • BACnet IP
принадлежности			
комплект передачи данных		кабель USB	
программное обеспечение		• FluxDiagReader: чтение измеряемых значений и параметров, графическое изображение • FluxDiag (опция): чтение данных измерения, графическое изображение, составление протоколов, параметризация преобразователя	
память измеряемых значений			
сохраняемые значения		все измеряемые величины, суммированные измеряемые величины и диагностические значения	
емкость		макс. 800 000 измеряемых значений	
выходы			
		Выходы гальванически изолированы от преобразователя.	
количество		по запросу	
• переключаемый токовый выход			
		Все переключаемые токовые выходы вместе переключаются в активное или пассивное состояние.	
диапазон	мА	4...20 (3.2...22)	
точность измерения		0.04 % ИЗ ±3 мкА	
активный выход		$R_{ext} < 350 \Omega$	
пассивный выход		$U_{ext} = 8...30 \text{ В}$, в зависимости от R_{ext} ($R_{ext} < 1 \text{ кОм}$ при 30 В)	
• HART			
диапазон	мА	4...20	
точность измерения		0.1 % ИЗ ±15 мкА	
активный выход		$U_{int} = 24 \text{ В}$, $R_{ext} < 500 \Omega$	
пассивный выход		$U_{ext} = 10...24 \text{ В}$ ---, в зависимости от R_{ext} ($R_{ext} < 1 \text{ кОм}$ при 24 В)	
• выход по напряжению			
диапазон	В	0...1 или 0...10	
точность измерения		0...1 В: 0.1 % ИЗ ±1 мВ 0...10 В: 0.1 % ИЗ ±10 мВ	
внутреннее сопротивление		$R_{int} = 500 \Omega$	
• частотный выход			
диапазон	кГц	-	0...5
оптическое реле		-	24 В/4 мА, $R_{int} = 66.5 \Omega$
• бинарный выход			
оптическое реле		-	26 В/100 мА
герконовое реле		-	48 В/100 мА, $R_{int} = 22 \Omega$
бинарный выход в качестве сигнального выхода			
• функции		-	предельное значение, изменение направления потока или ошибка
бинарный выход в качестве импульсного выхода			
• функции		-	в первую очередь для суммирования 0.01...1000
• импульсное значение	единицы	-	
• длительность импульса	мс	-	оптическое реле: 1...1000 герконовое реле: 80...1000

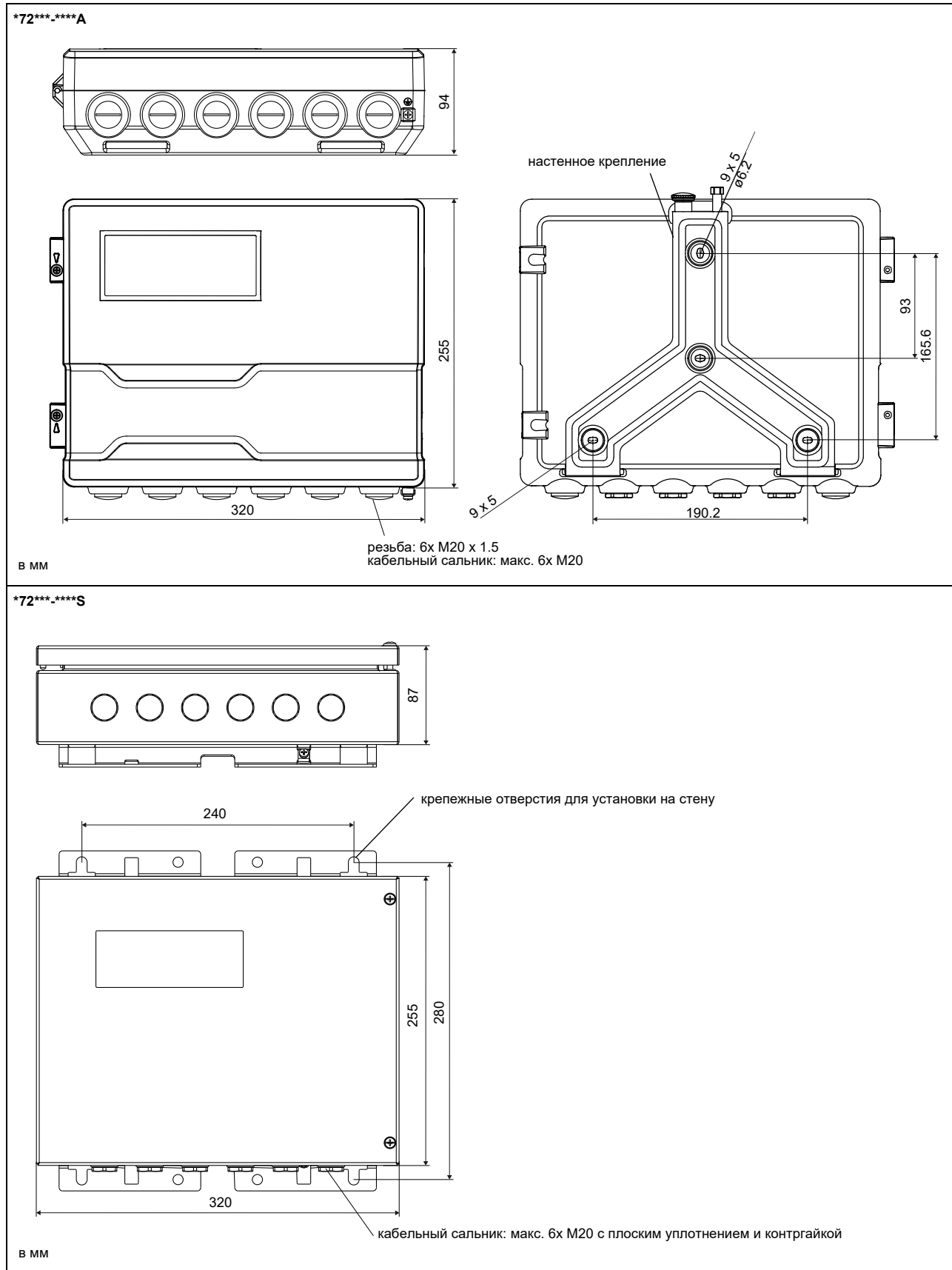
¹ при калибровке апертуры датчиков² вне взрывоопасной зоны (крышка корпуса открыта)

	FLUXUS G721**-NN0*A G721**-NN0*S	FLUXUS G721**-E20*S
• цифровой выход		
функции	<ul style="list-style-type: none"> частотный выход бинарный выход импульсный выход 	-
количество	3	-
рабочие параметры	5...30 В/< 100 мА	-
частотный выход		
• диапазон	кГц 0...5	-
бинарный выход		
• бинарный выход в качестве сигнального выхода	предельное значение, изменение направления потока или ошибка	-
импульсный выход		
• функции	в первую очередь для суммирования	-
• импульсное значение	единицы 0.01...1000	-
• длительность импульса	мс 0.05...1000	-
ВХОДЫ		
	Входы гальванически изолированы от преобразователя.	
количество	макс. 4, по запросу	
• температурный вход		
тип	Pt100/Pt1000	
подключение	4 провода	
диапазон	°C -150...+560	
разрешение	K 0.01	
точность измерения	±0.01 % И3 ±0.03 K	
• токовый вход		
точность измерения	0.1 % И3 ±10 мкА	
активный вход	$U_{int} = 24 \text{ В}$, $R_{int} = 50 \text{ }\Omega$, $P_{int} < 0.5 \text{ Вт}$, не устойчив к коротким замыканиям	
• диапазон	мА 0...20	
пассивный вход	$R_{int} = 50 \text{ }\Omega$, $P_{int} < 0.3 \text{ Вт}$	
• диапазон	мА -20...+20	
• вход по напряжению		
диапазон	В 0...1	
точность измерения	0.1 % И3 ±1 мВ	
внутреннее сопротивление	$R_{int} = 1 \text{ М}\Omega$	
• бинарный вход		
сигнал включения	5...30 В, 1 мА	
функции	<ul style="list-style-type: none"> сброс измеряемых значений сброс счетчиков количества остановка счетчиков количества активация режима измерения высокочастотных расходов 	-

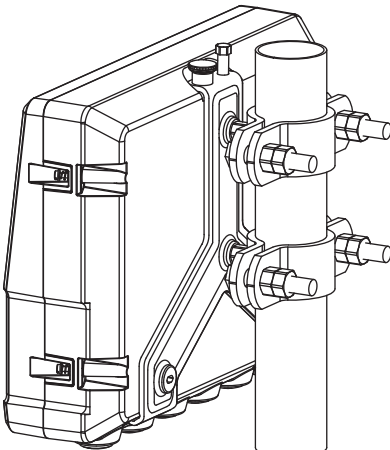
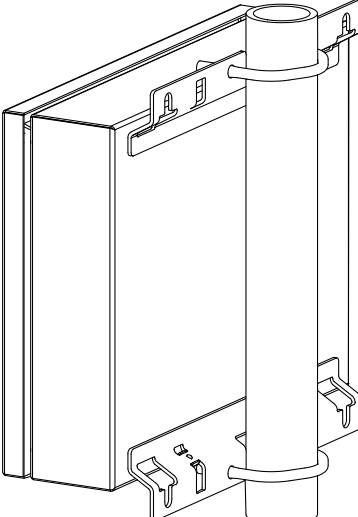
¹ при калибровке апертуры датчиков

² вне взрывоопасной зоны (крышка корпуса открыта)

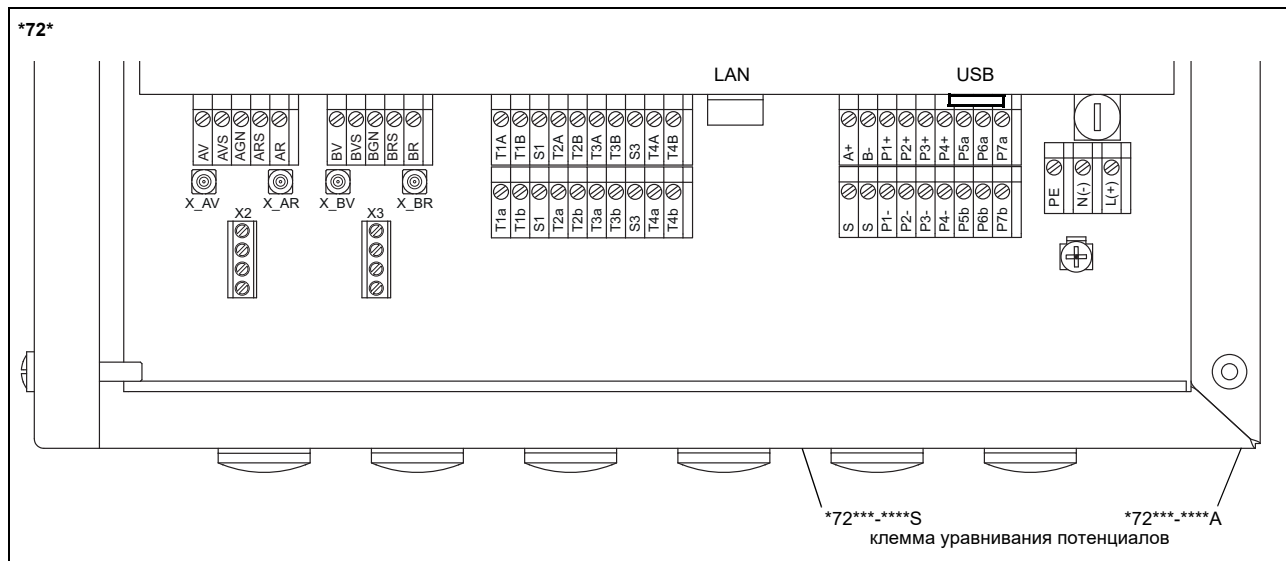
Размеры



Набор для установки на трубу 2"

<p>*72***.****A</p> 	<p>код заказа: ACC-PE-*721-/PMK4</p>
<p>*72***.****S</p> 	<p>код заказа: ACC-PE-*721-/PMK6</p>

Распределение клемм



питание напряжения ¹		
клемма	подключение (переменный ток)	подключение (постоянный ток)
PE	заземление	заземление
N(-)	нуль	-
L(+)	фаза	+

датчики							
кабель датчика (датчики *****8*, *****L1*), удлинительный кабель				кабель датчика (датчики *****52)			
измерительный канал А		измерительный канал В			измерительный канал А	измерительный канал В	
клемма	подключение	клемма	подключение	датчик	клемма	клемма	подключение
AV	сигнал	BV	сигнал	↑	X_AV	X_BV	штекер SMB
AVS	экран	BVS	экран		X_AR	X_BR	штекер SMB
ARS	экран	BRS	экран	↕			
AR	сигнал	BR	сигнал				

выходы ^{1, 2}				
клемма	подключение	клемма	подключение	коммуникационный интерфейс
P1+...P4+ P1-...P4-	токовый выход, выход по напряжению, частотный выход, бинарный выход (герконовое реле), HART (P1)	A+	сигнал +	<ul style="list-style-type: none"> • RS485¹ • Modbus RTU¹ • BACnet MS/TP¹ • M-Bus¹ • Profibus PA¹ • FF H1¹
P5a...P7a P5b...P7b	бинарный выход (оптическое реле), цифровой выход	B-	сигнал -	
		S	экран	
		USB	тип В Hi-Speed USB 2.0 Device	<ul style="list-style-type: none"> • обслуживание (FluxDiag/FluxDiagReader)
		LAN	RJ45 10/100 Mbps Ethernet	<ul style="list-style-type: none"> • обслуживание (FluxDiag/FluxDiagReader) • BACnet IP • Modbus TCP

аналоговые входы ^{1, 2}				
клемма	датчик температуры		пассивный датчик	активный датчик
	прямое подключение	подключение через удлинительный кабель	подключение	подключение
T1a...T4a	красный	красный	не подключен	не подключен
T1A...T4A	красный/синий	серый	-	+
T1b...T4b	белый/синий	синий	+	не подключен
T1B...T4B	белый	белый	не подключен	-
S1, S3	экран	экран	не подключен	не подключен

бинарные входы ^{1, 2}	
клемма	подключение
P1+...P2+, P1-...P2-	

¹ кабель (предоставленный клиентом):
 - например гибкие жилы, с изолированными кабельными зажимами, площадь поперечного сечения жилы: 0.25...2.5 мм²
 - внешний диаметр кабеля (*72***-****S с ферритовой гайкой): макс. 7.6 мм

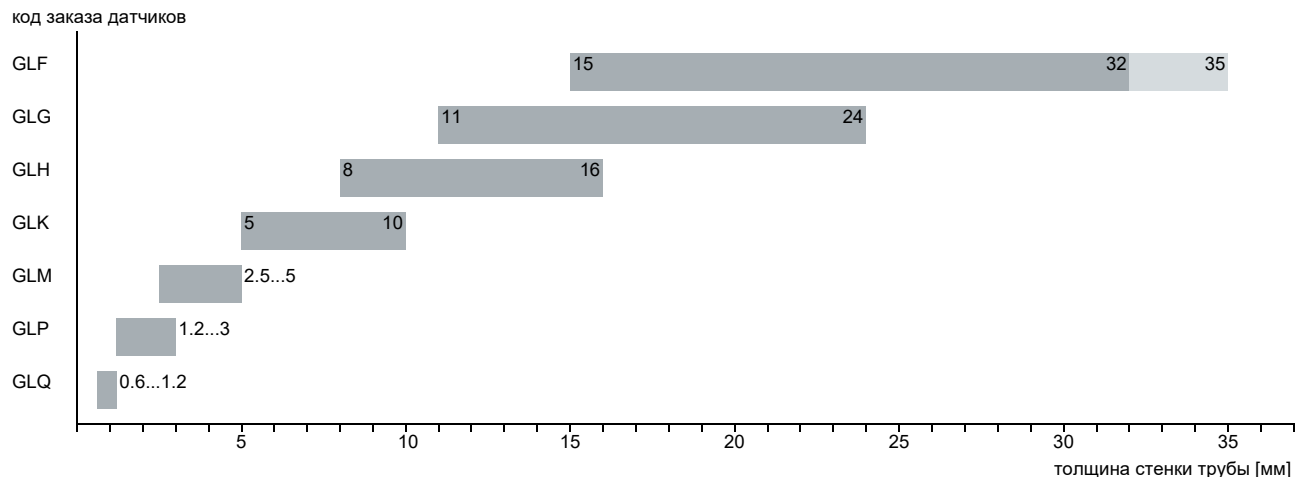
² Количество, тип и распределение клемм индивидуальны для каждого заказа.

Датчики

Выбор датчиков

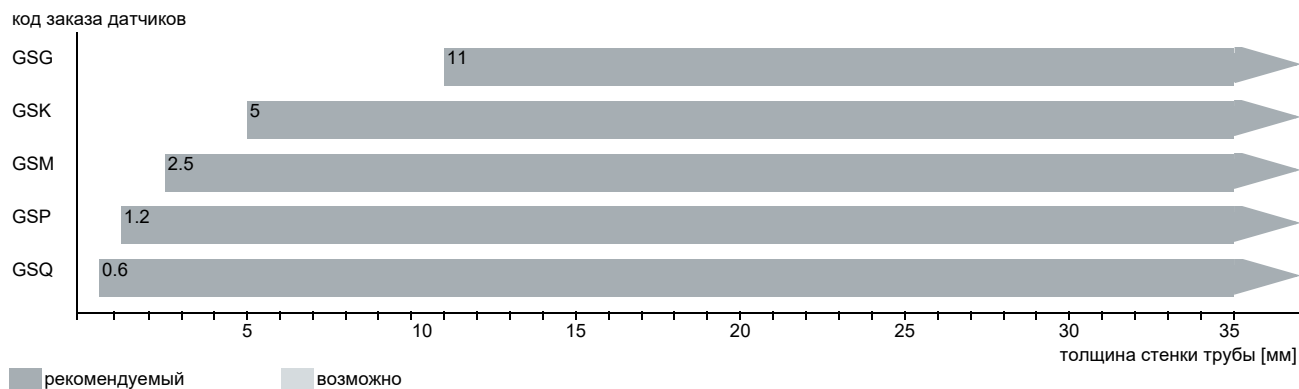
Шаг 1а

Выберите датчики волн Лэмба:



Шаг 1b

Если толщина стенки трубы вне диапазона датчиков волн Лэмба, выберите датчики поперечных волн:

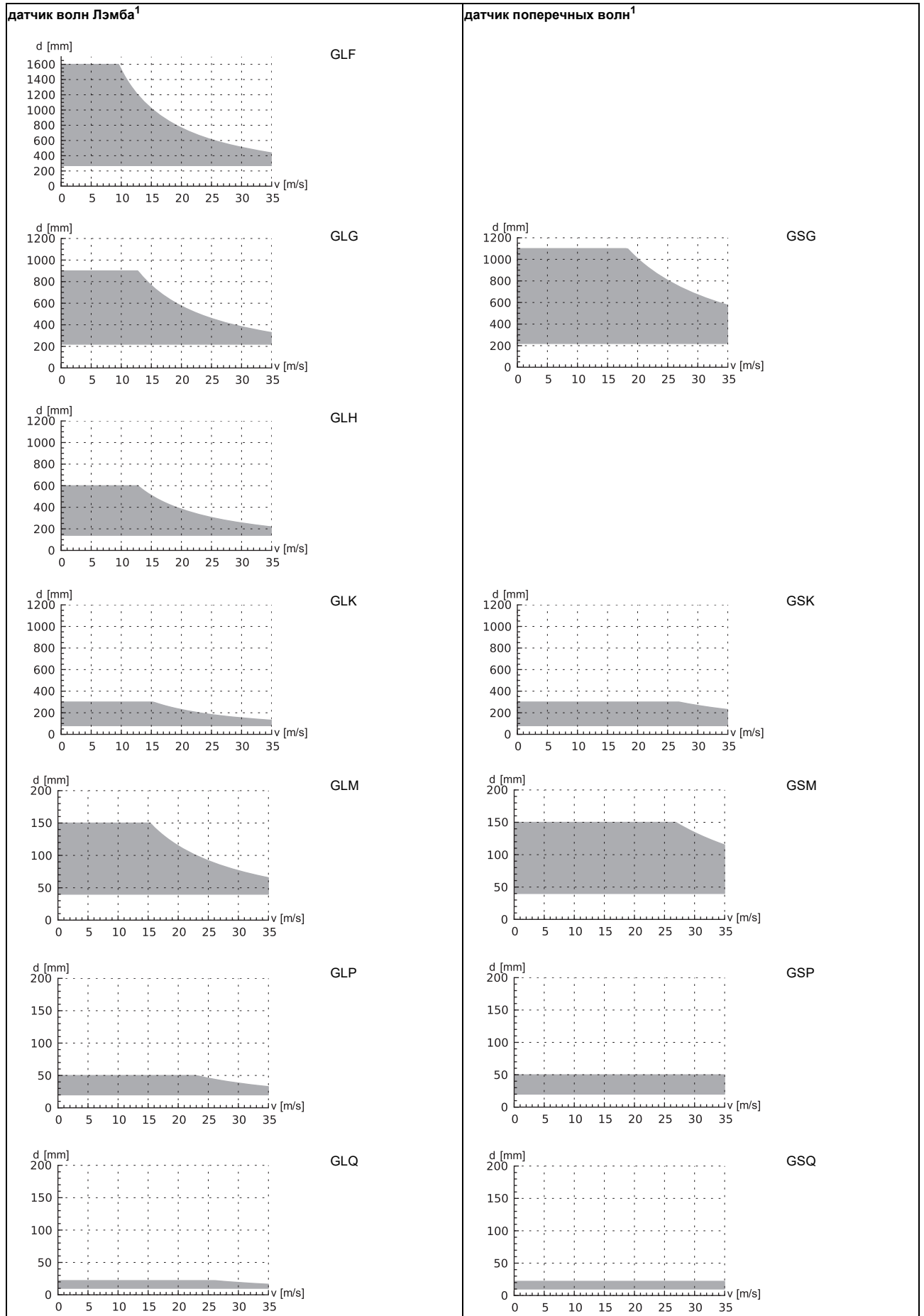


Шаг 2

внутренний диаметр d трубы в зависимости от скорости потока v среды в трубе

Выбор датчиков осуществляется по графикам (смотри следующую страницу). Датчики волн Лэмба следует выбрать из левого столбца, а датчики поперечных волн из правого.

Датчики волн Лэмба: если значения d и v находятся вне диапазона, можно измерить в режиме диагональ с 1-м проходом звука. Это значит, что можно использовать те же самые графики, но внутренний диаметр трубы удваивается. Если указанные значения по-прежнему находятся вне диапазона, в шаге 1b следует выбрать датчики поперечных волн, соблюдая толщину стенки трубы.



¹ внутренний диаметр трубы и макс. скорость потока для стандартных условий применения с природным газом, азотом или кислородом при измерении в режиме отражения с 2-мя прохождениями звука (датчики волн Лэмба) или 1-м прохождением звука (датчики поперечных волн)

Шаг 3

мин. давление среды

датчик волн Лэмба			
код заказа датчиков	давление среды ¹ [бар]		
	металлическая труба		пластмассовая труба
	мин.	мин. расширенный	мин.
GLF	15	10	1
GLG	15	10	1
GLH	15	10	1
GLK	15 (d > 120 мм) 10 (d < 120 мм)	10 (d > 120 мм) 3 (d < 120 мм)	1
GLM	10 (d > 60 мм) 5 (d < 60 мм)	3 (d < 60 мм)	1
GLP	10 (d > 35 мм) 5 (d < 35 мм)	3 (d < 35 мм)	1
GLQ	10 (d > 15 мм) 5 (d < 15 мм)	3 (d < 15 мм)	1

датчик поперечных волн			
код заказа датчиков	давление среды ¹ [бар]		
	металлическая труба		пластмассовая труба
	мин.	мин. расширенный	мин.
GSG	30	20	1
GSK	30	20	1
GSM	30	20	1
GSP	30	20	1
GSQ	30	20	1

¹ в зависимости от применения, типичное абсолютное значение для природного газа, азота и сжатого воздуха

d - внутренний диаметр трубы

Пример

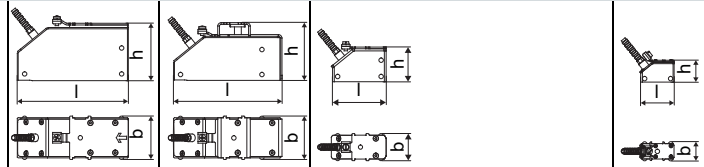
шаг					
1	толщина стенки трубы	мм	14.3	8.6	38
	выбранный датчик		GLG или GLH	GLH или GLK	GS
2	внутренний диаметр трубы	мм	581	96.8	143
	макс. скорость потока	м/с	15	30	30
	выбранный датчик		GLG	GLK	GSK
3	мин. давление среды	бар	20	15	40
	выбранный датчик		GLG	GLK	GSK

Шаг 4

по техническим данным выбранного датчика смотри страницу 15 и далее

Технические данные

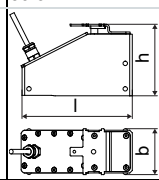
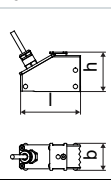
Датчики поперечных волн (зона 2 - поEx, TS)

код заказа		GSG-N**TS/**	GSK-N**TS/**	GSM-N**TS/**	GSP-N**TS/**	GSQ-N**TS/**
технический тип		G(DL)G1N52	G(DL)K1N52	G(DL)M2N52	G(DL)P2N52	G(DL)Q2N52
частота датчика	МГц	0.2	0.5	1	2	4
давление среды¹						
мин. расширенный	бар	металлическая труба: 20				
мин.	бар	металлическая труба: 30, пластмассовая труба: 1				
внутренний диаметр трубы d²						
мин. расширенный	мм	180	60	30	15	7
мин.	мм	220	80	40	20	10
рекомендуемый						
макс. рекомендуемый	мм	900	300	150	50	22
макс. расширенный	мм	1100	360	180	60	30
толщина стенки трубы						
мин.	мм	11	5	2.5	1.2	0.6
материал						
корпус		PEEK с крышкой из нержавеющей стали 304 (1.4301), ***-*****/OS: 316L (1.4404)				
контактная поверхность		PEEK				
степень защиты		IP67				
кабель датчика						
тип		1699				
длина	м	5		4		3
длина (**-*****/LC)	м	9 (не для *L**** с ***-E****)				
размеры						
длина l	мм	129.5	126.5	64		40
ширина b	мм	51	51	32		22
высота h	мм	67	67.5	40.5		25.5
размерный чертёж						
вес (без кабеля)	кг	0.47	0.36	0.066		0.016
температура поверхности трубы						
мин.	°C	-40				
макс.	°C	+130				
температура окружающей среды						
мин.	°C	-40				
макс.	°C	+130				
компенсация температуры		да				
защита от взрыва						
• TR TC						
код заказа		GSG-NE2TS/**	GSK-NE2TS/**	GSM-NE2TS/**	GSP-NE2TS/**	GSQ-NE2TS/**
технический тип		GDG1N52	GDK1N52	GDM2N52	GDP2N52	GDQ2N52
маркировка		2Ex nA IIC T6...T3 Gc Ex tb IIIC T180 °C...T65 °C Db от -55 °C до +180 °C				
сертификация		[RE][EX] TC RU C-DE.BH02.B.00644				

¹ в зависимости от применения, типичное абсолютное значение для природного газа, азота и сжатого воздуха

² датчик поперечных волн:
типичные значения для природного газа, азота, кислорода, диаметры трубы для прочих сред по запросу
внутренний диаметр трубы макс. рекомендуемый/макс. расширенный: в режиме отражения и для скорости потока 15 м/с

Датчики поперечных волн (зона 2 - поЕх, Т1, IP68)

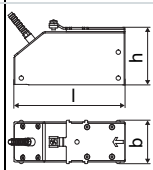
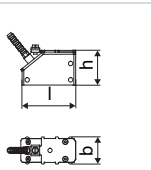
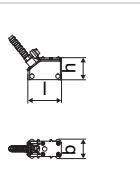
код заказа	GSG-N**T1/IP68	GSK-N**T1/IP68	GSM-N**T1/IP68	GSP-N**T1/IP68
технический тип	GDG1LI8	GDK1LI8	GDM2LI8	GDP2LI8
частота датчика	МГц 0,2	0,5	1	2
давление среды¹				
мин. расширенный	бар	металлическая труба: 20		
мин.	бар	металлическая труба: 30, пластмассовая труба: 1		
внутренний диаметр трубы d²				
мин. расширенный	мм	180	60	30
мин. рекомендуемый	мм	220	80	40
макс. рекомендуемый	мм	900	300	150
макс. расширенный	мм	1100	360	180
толщина стенки трубы				
мин.	мм	11	5	2,5
материал				
корпус	PEEK с крышкой из нержавеющей стали 316Ti (1.4571)			
контактная поверхность	PEEK			
степень защиты	IP68 ³			
кабель датчика				
тип	2550			
длина	м	12		
размеры				
длина l	мм	130		72
ширина b	мм	54		32
высота h	мм	83,5		46
размерный чертёж				
вес (без кабеля)	кг	0,43		0,085
температура поверхности трубы				
мин.	°C	-40		
макс.	°C	+100		
температура окружающей среды				
мин.	°C	-40		
макс.	°C	+100		
компенсация температуры	да			
защита от взрыва				
• TR TC				
код заказа	GSG-NE2T1/IP68	GSK-NE2T1/IP68	-	-
маркировка	2Ex nA IIC T6...T5 Gc Ex tb IIIC T90 °C...75 °C Db от -40 °C до +90 °C			
сертификация	[Ex] TC RU C-DE.BH02.B.00644			

¹ в зависимости от применения, типичное абсолютное значение для природного газа, азота и сжатого воздуха

² датчик поперечных волн:
типичные значения для природного газа, азота, кислорода, диаметры трубы для прочих сред по запросу
внутренний диаметр трубы макс. рекомендуемый/макс. расширенный: в режиме отражения и для скорости потока 15 м/с

³ условия испытания: 3 месяца/2 бар (20 м)/20 °C

Датчики поперечных волн (зона 2 - nonEx, TS, расширенный диапазон температур)

код заказа		GSG-ENNTS/**	GSK-ENNTS/**	GSM-E**TS/**	GSP-E**TS/**	GSQ-E**TS/**
технический тип		G(DL)G1E52	G(DL)K1E52	G(DL)M2E52	G(DL)P2E52	G(DL)Q2E52
частота датчика	МГц	0.2	0.5	1	2	4
давление среды ¹						
мин. расширенный	бар	металлическая труба: 20		металлическая труба: 20		
мин.	бар	металлическая труба: 30, пластмассовая труба: 1		металлическая труба: 30, пластмассовая труба: 1		
внутренний диаметр трубы d²						
мин. расширенный	мм	180	60	30	15	7
мин.	мм	220	80	40	20	10
рекомендуемый						
макс. рекомендуемый	мм	900	300	150	50	22
макс. расширенный	мм	1100	360	180	60	30
толщина стенки трубы						
мин.	мм	11	5	2.5	1.2	0.6
материал						
корпус		PPSU с крышкой из нержавеющей стали 304 (1.4301), ***-****/OS: 316L (1.4404)		PI с крышкой из нержавеющей стали 304 (1.4301), ***-****/OS: 316L (1.4404)		
контактная поверхность		PPSU		PI		
степень защиты		IP65		IP56		
кабель датчика						
тип		1699		6111		
длина	м	5		4		
длина (**-****/LC)	м	9		9 (не для *L**** с ***-E***)		
размеры						
длина l	мм	129.5		64		
ширина b	мм	51		32		
высота h	мм	67		40.5		
размерный чертеж						
вес (без кабеля)	кг	0.82		0.066		
температура поверхности трубы						
мин.	°C	-40		-30		
макс.	°C	+180		+240 ³		
температура окружающей среды						
мин.	°C	-40		-30		
макс.	°C	+180		+40 +60 ⁴ +200 ⁵		
компенсация температуры		да		да		
защита от взрыва						
• TR TC						
код заказа		-	-	GSM-EE2TS/**	GSP-EE2TS/**	GSQ-EE2TS/**
технический тип		-	-	GDM2E52	GDP2E52	GDQ2E52
маркировка		-	-	2Ex nA IIC T6...T2 Gc Ex tb IIIA T215 °C...65 °C Db от -45 °C до +225 °C ³		
сертификация		-	-	[RE][Ex] TC RU C-DE.BH02.B.00644		

¹ в зависимости от применения, типичное абсолютное значение для природного газа, азота и сжатого воздуха

² датчик поперечных волн:

типичные значения для природного газа, азота, кислорода, диаметры трубы для прочих сред по запросу
внутренний диаметр трубы макс. рекомендуемый/макс. расширенный: в режиме отражения и для скорости потока 15 м/с

³ > +200 °C:

Variofix C без крышки или Variofix L

Соблюдайте предписания по изоляции

Ex: температура окружающей среды макс. +40 °C

⁴ температура поверхности трубы +200...+240 °C: Variofix C без крышки

⁵ температура поверхности трубы макс. +200 °C

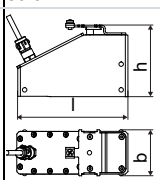
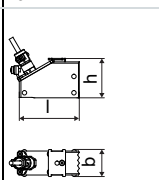
Датчики поперечных волн (зона 1, T1)

код заказа		GSG-N*1T1/**	GSK-N*1T1/**	GSM-N*1T1/**	GSP-N*1T1/**	GSQ-N*1T1/**
технический тип		GDG1N81	GDK1N81	GDM2N81	GDP2N81	GDQ2N81
частота датчика	МГц	0.2	0.5	1	2	4
давление среды¹						
мин. расширенный	бар	металлическая труба: 20				
мин.	бар	металлическая труба: 30, пластмассовая труба: 1				
внутренний диаметр трубы d²						
мин. расширенный	мм	180	60	30	15	7
мин. рекомендуемый	мм	220	80	40	20	10
макс. рекомендуемый	мм	900	300	150	50	22
макс. расширенный	мм	1100	360	180	60	30
толщина стенки трубы						
мин.	мм	11	5	2.5	1.2	0.6
материал						
корпус		PEEK с крышкой из нержавеющей стали 304 (1.4301), ***-****/OS: 316L (1.4404)				
контактная поверхность		PEEK				
степень защиты		IP65	IP66			IP65
кабель датчика						
тип		1699				
длина	м	5		4		3
размеры						
длина l	мм	129.5	126.5	64		40
ширина b	мм	51	51	32		22
высота h	мм	67	67.5	40.5		25.5
размерный чертёж						
вес (без кабеля)	кг	0.47	0.36	0.066		0.016
температура поверхности трубы						
мин.	°C	-40				
макс.	°C	+130				
температура окружающей среды						
мин.	°C	-40				
макс.	°C	+130				
компенсация температуры		да				
защита от взрыва						
• TR TC						
код заказа		GSG-NE1T1/**	GSK-NE1T1/**	GSM-NE1T1/**	GSP-NE1T1/**	GSQ-NE1T1/**
маркировка		1Ex e q IIC T6...T3 Gb Ex tb IIIC T130 °C Db от -55 °C до +140 °C				
сертификация		[ATEX] TC RU C-DE.BH02.B.00644				

¹ в зависимости от применения, типичное абсолютное значение для природного газа, азота и сжатого воздуха

² датчик поперечных волн:
типичные значения для природного газа, азота, кислорода, диаметры трубы для прочих сред по запросу
внутренний диаметр трубы макс. рекомендуемый/макс. расширенный: в режиме отражения и для скорости потока 15 м/с

Датчики поперечных волн (зона 1, T1, IP68)

код заказа		GSG-N*1T1/IP68	GSK-N*1T1/IP68	GSM-N*1T1/IP68	GSP-N*1T1/IP68
технический тип		GDG1LI1	GDK1LI1	GDM2LI1	GDP2LI1
частота датчика	МГц	0.2	0.5	1	2
давление среды¹					
мин. расширенный	бар	металлическая труба: 20			
мин.	бар	металлическая труба: 30, пластмассовая труба: 1			
внутренний диаметр трубы d²					
мин. расширенный	мм	180	60	30	15
мин. рекомендуемый	мм	220	80	40	20
макс. рекомендуемый	мм	900	300	150	50
макс. расширенный	мм	1100	360	180	60
толщина стенки трубы					
мин.	мм	11	5	2.5	1.2
материал					
корпус		PEEK с крышкой из нержавеющей стали 316Ti (1.4571)			
контактная поверхность		PEEK			
степень защиты		IP68 ³			
кабель датчика					
тип		2550			
длина	м	12			
размеры					
длина l	мм	130		72	
ширина b	мм	54		32	
высота h	мм	83.5		46	
размерный чертёж					
вес (без кабеля)	кг	0.43		0.085	
температура поверхности трубы					
мин.	°C	-40			
макс.	°C	+100			
температура окружающей среды					
мин.	°C	-40			
макс.	°C	+100			
компенсация температуры		да			
защита от взрыва					
• TR TC					
код заказа		GSG-NE1T1/IP68	GSK-NE1T1/IP68	GSM-NE1T1/IP68	GSP-NE1T1/IP68
маркировка		1Ex q IIC T6..T3 Gb Ex tb IIC T130 °C Db от -40 °C до +80 °C			
сертификация		[Ex] TC RU C-DE.BH02.B.00644			


¹ в зависимости от применения, типичное абсолютное значение для природного газа, азота и сжатого воздуха

² датчик поперечных волн:

типичные значения для природного газа, азота, кислорода, диаметры трубы для прочих сред по запросу
внутренний диаметр трубы макс. рекомендуемый/макс. расширенный: в режиме отражения и для скорости потока 15 м/с

³ условия испытания: 3 месяца/2 бар (20 м)/20 °C

Датчики поперечных волн (зона 1, T1, расширенный диапазон температур)

код заказа		GSM-E*1T1/**	GSP-E*1T1/**	GSQ-E*1T1/**
технический тип		GDM2E85	GDP2E85	GDQ2E85
частота датчика	МГц	1	2	4
давление среды¹				
мин. расширенный	бар	металлическая труба: 20		
мин.	бар	металлическая труба: 30, пластмассовая труба: 1		
внутренний диаметр трубы d²				
мин. расширенный	мм	30	15	7
мин. рекомендуемый	мм	40	20	10
макс. рекомендуемый	мм	150	50	22
макс. расширенный	мм	180	60	30
толщина стенки трубы				
мин.	мм	2.5	1.2	0.6
материал				
корпус		PI с крышкой из нержавеющей стали 304 (1.4301), ***-*****/OS: 316L (1.4404)		
контактная поверхность		PI		
степень защиты		IP66		IP56
кабель датчика				
тип		6111		
длина	м	4		3
размеры				
длина l	мм	64		40
ширина b	мм	32		22
высота h	мм	40.5		25.5
размерный чертёж				
вес (без кабеля)	кг	0.066		0.017
температура поверхности трубы				
мин.	°C	-30		-30
макс.	°C	+240 ³		+200
температура окружающей среды				
мин.	°C	-30		-30
макс.	°C	+40 +200 ⁴		+200
компенсация температуры		да		
защита от взрыва				
• TR TC				
код заказа		GSM-EE1T1/**	GSP-EE1T1/**	GSQ-EE1T1/**
маркировка		1Ex e q IIC T6...T2 Gb Ex tb IIIA T215 °C...65 °C Db от -45 °C до +225 °C ³		
сертификация		[ATEX] TC RU C-DE.VH02.B.00644		

¹ в зависимости от применения, типичное абсолютное значение для природного газа, азота и сжатого воздуха

² датчик поперечных волн:
типичные значения для природного газа, азота, кислорода, диаметры трубы для прочих сред по запросу
внутренний диаметр трубы макс. рекомендуемый/макс. расширенный: в режиме отражения и для скорости потока 15 м/с

³ > +200 °C :

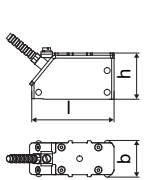
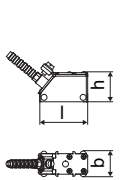
Variofix L или Variofix C

Соблюдайте предписания по изоляции

температура окружающей среды макс. +40 °C

⁴ температура поверхности трубы макс. +200 °C

Датчики волн Лэмба (зона 2 - FM Class I Div. 2 - nonEx, TS)

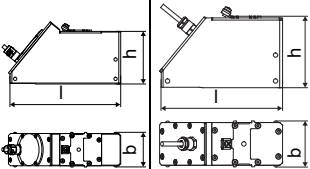
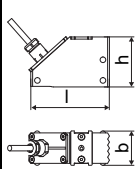
код заказа		GLF-N**TS/**	GLG-N**TS/**	GLH-N**TS/**	GLK-N**TS/**	GLM-N**TS/**	GLP-N**TS/**	GLQ-N**TS/**	
технический тип		G(RT)F1N52	G(RT)G1N52	G(RT)H1N52	G(RT)K1N52	G(RT)M1N52	G(RT)P1N52	G(RT)Q1N52	
частота датчика	МГц	0.15	0.2	0.3	0.5	1	2	4	
давление среды¹									
мин. расширенный	бар	металлическая труба: 10			металлическая труба: 10 (d > 120 мм) 3 (d < 120 мм)	металлическая труба: 3 (d < 60 мм)	металлическая труба: 3 (d < 35 мм)	металлическая труба: 3 (d < 15 мм)	
мин.	бар	металлическая труба: 15 пластмассовая труба: 1			металлическая труба: 15 (d > 120 мм) 10 (d < 120 мм) пластмассовая труба: 1	металлическая труба: 10 (d > 60 мм) 5 (d < 60 мм) пластмассовая труба: 1	металлическая труба: 10 (d > 35 мм) 5 (d < 35 мм) пластмассовая труба: 1	металлическая труба: 10 (d > 15 мм) 5 (d < 15 мм) пластмассовая труба: 1	
внутренний диаметр трубы d²									
мин. расширенный	мм	220	180	110	60	30	15	7	
мин. рекомендуемый	мм	270	220	140	80	40	20	10	
макс. рекомендуемый	мм	1200	900	600	300	150	50	22	
макс. расширенный	мм	1600	1400	1000	360	180	60	30	
толщина стенки трубы									
мин.	мм	15	11	8	5	2.5	1.2	0.6	
макс.	мм	32	24	16	10	5	3	1.2	
макс. расширенный	мм	35	-	-	-	-	-	-	
материал									
корпус		PPSU с крышкой из нержавеющей стали 316Ti (1.4571)	PPSU с крышкой из нержавеющей стали 304 (1.4301), ***-****/OS: 316L (1.4404)						
контактная поверхность		PPSU							
степень защиты		IP54	IP67				IP65		
кабель датчика									
тип		1699							
длина	м	5					4	3	
длина (***-****/LC)	м	9 (не для *T**** с ***-E****)							
размеры									
длина l	мм	163	128.5			74	42		
ширина b	мм	54	51			32	22		
высота h	мм	91.3	67.5			40.5	25.5		
размерный чертёж									
вес (без кабеля)	кг	0.935	0.471			0.077	0.019		
температура поверхности трубы									
мин.	°C	-40							
макс.	°C	+130							
температура окружающей среды									
мин.	°C	-40							
макс.	°C	+130							
компенсация температуры		да							
защита от взрыва									
• TR TC									
код заказа		GLF-NE2TS	GLG-NE2TS/**	GLH-NE2TS/**	GLK-NE2TS/**	GLM-NE2TS/**	GLP-NE2TS/**	GLQ-NE2TS/**	
технический тип		GRF1N52	GRG1N52	GRH1N52	GRK1N52	GRM1N52	GRP1N52	GRQ1N52	
маркировка		2Ex nA IIC T6...T3 Gc Ex tb IIIC T180 °C...T65 °C Db от -55 °C до +150 °C							
сертификация		[IECEx] TC RU C-DE.BH02.B.00644							

¹ в зависимости от применения, типичное абсолютное значение для природного газа, азота и сжатого воздуха

² датчик волн Лэмба:

типичные значения для природного газа, азота, кислорода, диаметры трубы для прочих сред по запросу
внутренний диаметр трубы макс. рекомендуемый: в режиме отражения (диагональ) и для скорости потока 15 м/с (30 м/с)
внутренний диаметр трубы макс. расширенный: в режиме отражения (диагональ) и для скорости потока 12 м/с (25 м/с)

Датчики волн Лэмба (зона 2 - nonEx, T1, IP68)

код заказа		GLF-N**T1/IP68	GLG-N**T1/IP68	GLH-N**T1/IP68	GLK-N**T1/IP68	GLM-N**T1/IP68	GLP-N**T1/IP68
технический тип		GRF1LI8	GRG1LI8	GRH1LI8	GRK1LI8	GRM1LI8	GRP1LI8
частота датчика	МГц	0.15	0.2	0.3	0.5	1	2
давление среды¹							
мин. расширенный	бар	металлическая труба: 10			металлическая труба: 10 (d > 120 мм) 3 (d < 120 мм)	металлическая труба: 3 (d < 60 мм)	металлическая труба: 3 (d < 35 мм)
мин.	бар	металлическая труба: 15 пластмассовая труба: 1			металлическая труба: 15 (d > 120 мм) 10 (d < 120 мм) пластмассовая труба: 1	металлическая труба: 10 (d > 60 мм) 5 (d < 60 мм) пластмассовая труба: 1	металлическая труба: 10 (d > 35 мм) 5 (d < 35 мм) пластмассовая труба: 1
внутренний диаметр трубы d²							
мин. расширенный	мм	220	180	110	60	30	15
мин.	мм	270	220	140	80	40	20
рекомендуемый							
макс. рекомендуемый	мм	1200	900	600	300	150	50
макс. расширенный	мм	1600	1400	1000	360	180	60
толщина стенки трубы							
мин.	мм	15	11	8	5	2.5	1.2
макс.	мм	32	24	16	10	5	3
макс. расширенный	мм	35	-	-	-	-	-
материал							
корпус		PPSU с крышкой из нержавеющей стали 316Ti (1.4571)					
контактная поверхность		PPSU					
степень защиты		IP68 ³					
кабель датчика							
тип		2550					
длина	м	12					
размеры							
длина l	мм	173	143.5			73	
ширина b	мм	54	54			31.6	
высота h	мм	91.5	83.5			46	
размерный чертеж							
вес (без кабеля)	кг	1.36	0.639			0.093	
температура поверхности трубы							
мин.	°C	-40					
макс.	°C	+100					
температура окружающей среды							
мин.	°C	-40					
макс.	°C	+100					
компенсация температуры		да					
защита от взрыва							
• TR TC							
код заказа		-	GLG-NE2T1/IP68	GLH-NE2T1/IP68	GLK-NE2T1/IP68	GLM-NE2T1/IP68	GLP-NE2T1/IP68
маркировка		-	2Ex nA IIC T6...T5 Gc Ex tb IIIC T90 °C...75 °C Db от -40 °C до +90 °C				
сертификация		-	EAC [Ex] TC RU C-DE.BH02.B.00644				

¹ в зависимости от применения, типичное абсолютное значение для природного газа, азота и сжатого воздуха

² датчик волн Лэмба:

типичные значения для природного газа, азота, кислорода, диаметры трубы для прочих сред по запросу
внутренний диаметр трубы макс. рекомендуемый: в режиме отражения (диагональ) и для скорости потока 15 м/с (30 м/с)
внутренний диаметр трубы макс. расширенный: в режиме отражения (диагональ) и для скорости потока 12 м/с (25 м/с)

³ условия испытания: 3 месяца/2 бар (20 м)/20 °C

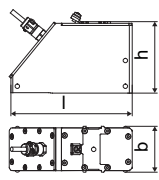
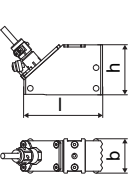
Датчики волн Лэмба (зона 1, T1)

код заказа		GLF-N*1T1/**	GLG-N*1T1/**	GLH-N*1T1/**	GLK-N*1T1/**	GLM-N*1T1/**	GLP-N*1T1/**	GLQ-N*1T1/**
технический тип		GRF1N83	GRG1N83	GRH1N83	GRK1N83	GRM1N83	GRP1N83	GRQ1N83
частота датчика	МГц	0.15	0.2	0.3	0.5	1	2	4
давление среды¹								
мин. расширенный	бар	металлическая труба: 10			металлическая труба: 10 (d > 120 мм) 3 (d < 120 мм)	металлическая труба: 3 (d < 60 мм)	металлическая труба: 3 (d < 35 мм)	металлическая труба: 3 (d < 15 мм)
мин.	бар	металлическая труба: 15 пластмассовая труба: 1			металлическая труба: 15 (d > 120 мм) 10 (d < 120 мм) пластмассовая труба: 1	металлическая труба: 10 (d > 60 мм) 5 (d < 60 мм) пластмассовая труба: 1	металлическая труба: 10 (d > 35 мм) 5 (d < 35 мм) пластмассовая труба: 1	металлическая труба: 10 (d > 15 мм) 5 (d < 15 мм) пластмассовая труба: 1
внутренний диаметр трубы d²								
мин. расширенный	мм	220	180	110	60	30	15	7
мин. рекомендуемый	мм	270	220	140	80	40	20	10
макс. рекомендуемый	мм	1200	900	600	300	150	50	22
макс. расширенный	мм	1600	1400	1000	360	180	60	30
толщина стенки трубы								
мин.	мм	15	11	8	5	2.5	1.2	0.6
макс.	мм	32	24	16	10	5	3	1.2
макс. расширенный	мм	35	-	-	-	-	-	-
материал								
корпус		PPSU с крышкой из нержавеющей стали 304 (1.4301), ***-****/OS: 316L, 316Ti (1.4404, 1.4571)			PPSU с крышкой из нержавеющей стали 304 (1.4301), ***-****/OS: 316L (1.4404)			
контактная поверхность		PPSU						
степень защиты		IP54			IP66		IP65	
кабель датчика								
тип		1699						
длина	м	5			4		3	
размеры								
длина l	мм	163	128.5		74		42	
ширина b	мм	54	51		32		22	
высота h	мм	91.3	67.5		40.5		25.5	
размерный чертёж								
вес (без кабеля)	кг	0.935	0.471		0.077		0.019	
температура поверхности трубы								
мин.	°C	-40						
макс.	°C	+130						
температура окружающей среды								
мин.	°C	-40						
макс.	°C	+130						
компенсация температуры		да						
защита от взрыва								
• TR TC								
код заказа		GLF-NE1T1/**	GLG-NE1T1/**	GLH-NE1T1/**	GLK-NE1T1/**	GLM-NE1T1/**	GLP-NE1T1/**	GLQ-NE1T1/**
технический тип		GRF1N83	GRG1N83	GRH1N83	GRK1N83	GRM1N83	GRP1N83	GRQ1N83
маркировка		1Ex e q IIC T6...T3 Gb Ex tb IIIA T130 °C Db от -55 °C до +140 °C	1Ex e q IIC T6...T3 Gb Ex tb IIC T130 °C Db от -55 °C до +140 °C					
сертификация		[Ex] TC RU C-DE.BH02.B.00644						

¹ в зависимости от применения, типичное абсолютное значение для природного газа, азота и сжатого воздуха

² датчик волн Лэмба:
типичные значения для природного газа, азота, кислорода, диаметры трубы для прочих сред по запросу
внутренний диаметр трубы макс. рекомендуемый: в режиме отражения (диагональ) и для скорости потока 15 м/с (30 м/с)
внутренний диаметр трубы макс. расширенный: в режиме отражения (диагональ) и для скорости потока 12 м/с (25 м/с)

Датчики волн Лэмба (зона 1, T1, IP68)

код заказа		GLG-N*1T1/IP68	GLH-N*1T1/IP68	GLK-N*1T1/IP68	GLM-N*1T1/IP68	GLP-N*1T1/IP68
технический тип		GRG1LI3	GRH1LI3	GRK1LI3	GRM1LI3	GRP1LI3
частота датчика	МГц	0.2	0.3	0.5	1	2
давление среды¹						
мин. расширенный	бар	металлическая труба: 10		металлическая труба: 10 (d > 120 мм) 3 (d < 120 мм)	металлическая труба: 3 (d < 60 мм)	металлическая труба: 3 (d < 35 мм)
мин.	бар	металлическая труба: 15 пластмассовая труба: 1		металлическая труба: 15 (d > 120 мм) 10 (d < 120 мм) пластмассовая труба: 1	металлическая труба: 10 (d > 60 мм) 5 (d < 60 мм) пластмассовая труба: 1	металлическая труба: 10 (d > 35 мм) 5 (d < 35 мм) пластмассовая труба: 1
внутренний диаметр трубы d²						
мин. расширенный	мм	180	110	60	30	15
мин. рекомендуемый	мм	220	140	80	40	20
макс. рекомендуемый	мм	900	600	300	150	50
макс. расширенный	мм	1400	1000	360	180	60
толщина стенки трубы						
мин.	мм	11	8	5	2.5	1.2
макс.	мм	24	16	10	5	3
материал						
корпус		PPSU с крышкой из нержавеющей стали 316Ti (1.4571)				
контактная поверхность		PPSU				
степень защиты		IP68 ³				
кабель датчика						
тип		2550				
длина	м	12				
размеры						
длина l	мм	143.5			73	
ширина b	мм	54			31.6	
высота h	мм	83.5			46	
размерный чертеж						
вес (без кабеля)	кг	0.639			0.093	
температура поверхности трубы						
мин.	°C	-40				
макс.	°C	+100				
температура окружающей среды						
мин.	°C	-40				
макс.	°C	+100				
компенсация температуры		да				
защита от взрыва						
• TR TC						
код заказа		GLG-NE1T1/IP68	GLH-NE1T1/IP68	GLK-NE1T1/IP68	GLM-NE1T1/IP68	GLP-NE1T1/IP68
маркировка		1Ex q IIC T6...T3 Gb Ex tb IIIC T130 °C Db от -40 °C до +80 °C				
сертификация		[EAC] TC RU C-DE.BH02.B.00644				

¹ в зависимости от применения, типичное абсолютное значение для природного газа, азота и сжатого воздуха

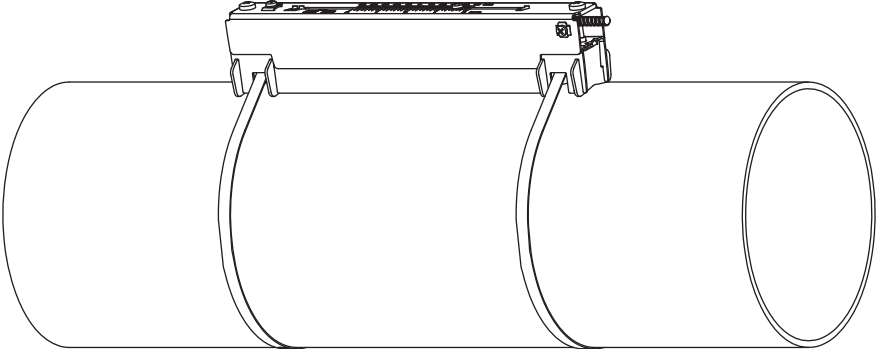
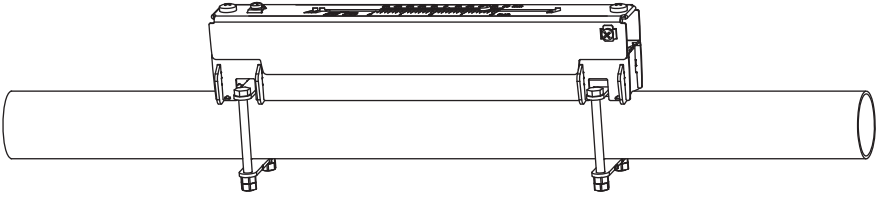
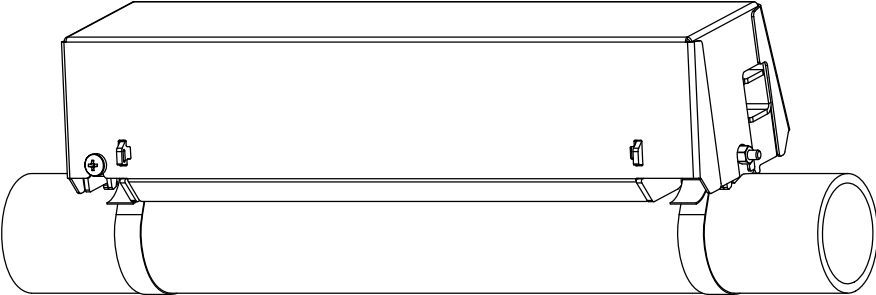
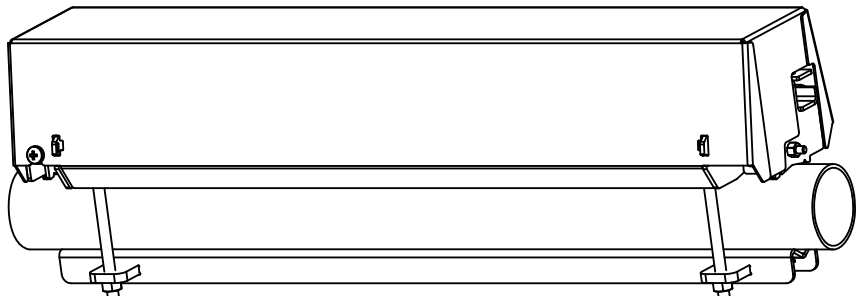
² датчик волн Лэмба:
типичные значения для природного газа, азота, кислорода, диаметры трубы для прочих сред по запросу
внутренний диаметр трубы макс. рекомендуемый: в режиме отражения (диагональ) и для скорости потока 15 м/с (30 м/с)
внутренний диаметр трубы макс. расширенный: в режиме отражения (диагональ) и для скорости потока 12 м/с (25 м/с)

³ условия испытания: 3 месяца/2 бар (20 м)/20 °C

Крепление датчика

Код заказа

1, 2	3	4	5	6	7...9	№ знака				
крепление датчика	датчик	-	расположение датчиков	размер	-	крепление	внешний диаметр трубы	/	опция	описание
VL										Variofix L
VC										Variofix C
	F									датчики с частотой датчика F
	K									датчики с частотой датчика G, H, K
	M									датчики с частотой датчика M, P
	Q									датчики с частотой датчика Q
		D								режим отражения или режим диагональ
		R								режим отражения
			S							маленький
			M							средний
			L							большой
				B						болты
				S						стальные ленты
				W						сварка
				N						без крепления
					002					10...20 мм
					004					20...40 мм
					T36					40...360 мм
					013					10...130 мм
					036					130...360 мм
					092					360...920 мм
					200					920...2000 мм
									IP68	для датчиков со степенью защиты IP68
									OS	корпус с нержавеющей сталью 316
									Z	специальная модель

<p>Variofix L (VLK, VLM, VLQ)</p> 	<p>материал: нержавеющая сталь 304 (1.4301), 301 (1.4310), 410 (1.4006) опция OS: 316Ti (1.4571), 316L (1.4404), 17-7PH (1.4568)</p> <p>внутренняя длина: VLK: 348 мм, опция IP68: 368 мм VLM: 234 мм VLQ: 176 мм</p> <p>размеры: VLK: 423 x 90 x 93 мм опция IP68: 443 x 94 x 105 мм VLM: 309 x 57 x 63 мм VLQ: 247 x 43 x 47 мм</p>
<p>Variofix L с монтажными пластинами с болтом (VL**-B)</p> 	<p>материал: нержавеющая сталь 304 (1.4301), 301 (1.4310), 410 (1.4006) опция OS: 316Ti (1.4571), 316L (1.4404), 17-7PH (1.4568)</p> <p>внутренняя длина: VLM: 234 мм VLQ: 176 мм</p> <p>размеры: VLM: 309 x 57 x 63 мм VLQ: 247 x 43 x 47 мм</p> <p>внешний диаметр трубы: макс. 48 мм</p>
<p>Variofix C (VC)</p> 	<p>материал: нержавеющая сталь 316Ti (1.4571)</p> <p>внутренняя длина: VCF-*L, VCK-*L: 500 мм VCF-*S, VCK-*S: 350 мм VCM: 400 мм VCC: 250 мм</p> <p>размеры: VCF-*L, VCK-*L: 560 x 126 x 125 мм VCF-*S, VCK-*S: 410 x 126 x 125 мм VCM: 460 x 96 x 82 мм VCC: 310 x 85 x 71 мм</p>
<p>Variofix C (VC) с монтажными пластинами с болтом (VCM**B, VCC**B)</p> 	<p>материал: нержавеющая сталь 316Ti (1.4571)</p> <p>внутренняя длина: VCM: 400 мм VCC: 250 мм</p> <p>размеры: VCM: 460 x 96 x 82 мм VCC: 310 x 85 x 71 мм</p> <p>внешний диаметр трубы: VCM: макс. 46 мм VCC: макс. 36 мм</p>

Контактные средства для датчиков

	стандартный диапазон температур (4-й знак кода заказа датчиков = N)		расширенный диапазон температур (4-й знак кода заказа датчиков = E)		
	< 100 °C	< 170 °C	< 150 °C	< 200 °C	200...240 °C
< 24 ч	контактная паста тип N или контактная фольга тип VT	контактная паста тип E или контактная фольга тип VT	контактная паста тип E или контактная фольга тип VT	контактная паста тип E или N или контактная фольга тип VT	контактная фольга тип TF
долго- времен- ное из- мерение	контактная фольга тип VT	контактная фольга тип VT	контактная фольга тип VT	контактная фольга тип VT	контактная фольга тип TF

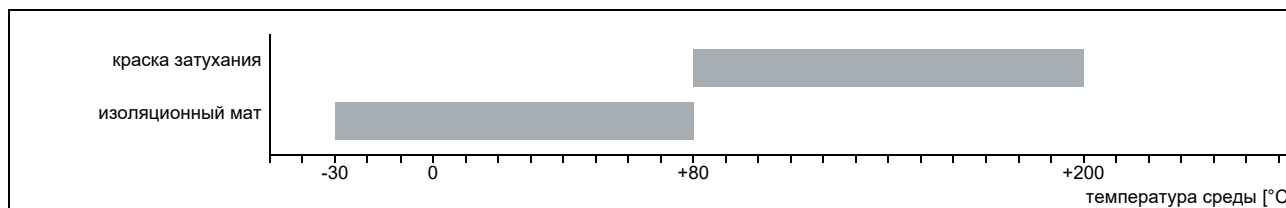
тип VT: температура среды 200 °C: мин. 2 лет

Технические данные

тип	температура окружающей среды °C
контактная паста тип N	-30...+130
контактная паста тип E	-30...+200
контактная паста тип H	-30...+250
контактная фольга тип VT	-10...+200
контактная фольга тип TF	200...240

Материал затухания (опция)

Материал затухания используется при измерении расхода газа для снижения уровня звуковых помех.



Изоляционные маты

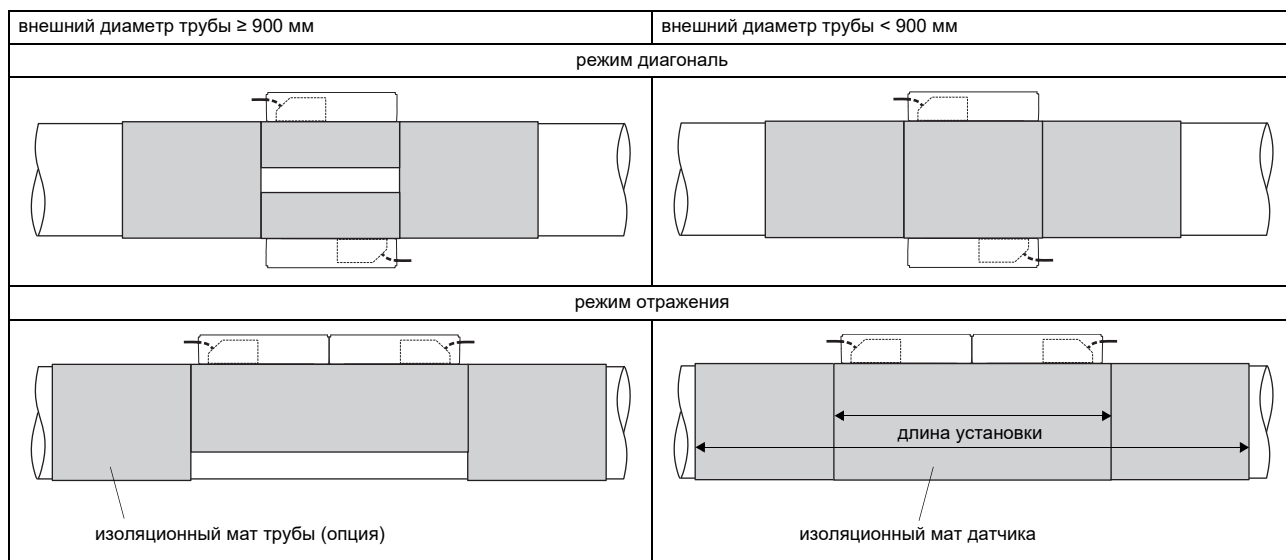
Изоляционные маты используются при измерении расхода газа для снижения уровня звуковых помех.

изоляционный мат датчика

Изоляционные маты датчика устанавливаются под датчиками.

изоляционный мат трубы

Изоляционные маты трубы устанавливаются, если распространение звука нарушено на местах отражения (например, фланец, сварной шов). В зависимости от помех изоляционные маты трубы устанавливаются по одну или по обе стороны от изоляционного мата датчика. Если условия на месте измерения не известны, рекомендуется установить изоляционные маты трубы.



Технические данные

тип	E30R4	E30R3
код заказа	ACC-PE-GNNN-/DPD2	ACC-PE-GNNN-/DPD1
ширина	мм 225	50
толщина	мм 0.7	
длина (на рулон)	м 10	
вес	кг/м ² 1.015	
температура окружающей среды	°C -30...+80	
свойства	самоклеющийся	

Назначение размеров

датчик		изоляционный мат							
крепление датчика	код заказа	тип	количество слоёв	изоляционный мат датчика			изоляционный мат датчика + 2х изоляционный мат трубы		
				макс. длина установки [мм]	количество рулонов ¹		макс. длина установки [мм]	количество рулонов ¹	
					стандарт ²	расширенный ²		стандарт	расширенный
VarioFix L									
VLK	GLG	E30R4	3	890	4	4	1830	9	12
	GSG		3		4	4		9	10
	GLH		2		2	3		4	7
	GLK		1		1	1		2	2
	GSK		1		1	1		2	2
VLK-**-****/IP68	GLG	E30R4	3	930	5	5	1910	10	13
	GSG		3		5	5		10	11
	GLH		2		2	3		5	7
	GLK		1		1	1		2	2
	GSK		1		1	1		2	2
VLM	GLM	E30R3	1	660	1	1	1360	2	2
	GSM		1		1	1		2	2
	GLP		1		1	1		1	1
	GSP		1		1	1		1	1
VLQ	GLQ	E30R3	1	540	1	1	1120	1	1
	GSQ		1		1	1		1	1
Variofix C									
VCF-*L-****/IP68	GLF	E30R4	3	1160	6	6	2360	13	15
VCK-*L-****/IP68	GLG	E30R4	3	1160	6	6	2360	11	14
	GSG		3		6	6		11	12
	GLH		2		3	4		5	8
	GLK		1		1	1		2	2
	GSK	1	1	1	2	2			
VCF-*S-****/IP68	GLF	E30R4	3	860	4	4	1760	9	10
VCK-*S-****/IP68	GLG	E30R4	3	860	4	4	1760	7	9
	GSG		3		4	4		7	8
	GLH		2		2	3		4	5
	GLK		1		1	1		1	1
	GSK	1	1	1	1	1			
VCM	GLM	E30R3	1	960	2	2	1960	3	3
	GSM		1		2	2		3	3
	GLP		1		1	1		1	1
	GSP		1		1	1		1	1
VCQ	GLQ	E30R3	1	660	1	1	1360	1	1
	GSQ		1		1	1		1	1

¹ расчет на основе:

макс. длина установки (установка одного крепления датчика для каждого датчика в режиме отражения) и макс. рекомендуемый диаметр трубы (стандартный) или макс. расширенный диаметр трубы (расширенный)

² расчет количества рулонов при установке обоих датчиков в одном креплении (режим отражения) или в режиме диагональ: количество рулонов/2 и округление до следующего целого числа

Краска затухания

При высоких температурах рекомендуется нанести краску затухания на трубу.

Технические данные

код заказа		ACC-PE-GNNN-/DPL1
материал		полимерноматричное/неорганическое керамическое покрытие
бочкотара	л	1
свойства		термостойкий, инертный

Соблюдайте инструкцию по установке (TI_DampingCoat).

Назначение размеров

частота датчика	количество бочкотар		
	внешний диаметр трубы		
	≤300	≤500	≤700
	мм		
F	3	4	5
G	2	3	4
H	2	2	3
K	2	2	-
M	2	-	-
P	1	-	-
Q	1	-	-

Системы подключения

система подключения T1		
подключение через удлинительный кабель	прямое подключение	датчики технический тип *****8*
<p>JB01</p>		
<p>JB01, JBP2, JBP3</p>		****L*
система подключения TS		
подключение через удлинительный кабель	прямое подключение	датчики технический тип *****52
<p>JB02, JB03</p>		

Кабель

кабель датчика				
тип		1699	2550	6111
вес	кг/м	0.094	0.035	0.092
температура окружающей среды	°C	-55...+200	-40...+100	-100...+225
свойства			с продольной герметизацией	
изоляция кабеля				
материал		PTFE	PUR	PFA
внешний диаметр	мм	2.9	5.2 ±0.2	2.7
толщина	мм	0.3	0.9	0.5
цвет		коричневый	серый	белый
экран		да	да	да
оболочка				
материал		нержавеющая сталь 304 (1.4301) опция OS: 316Ti (1.4571)	-	нержавеющая сталь 304 (1.4301) опция OS: 316Ti (1.4571)
внешний диаметр	мм	8	-	8

удлинительный кабель				
тип		2615	5245	
код заказа		ACC-PE- GNNN-/EXEXXXX	ACC-PE- GNNN-/EXA1XXX	
вес	кг/м	0.18	0.38	
температура окружающей среды	°C	-30...+70	-30...+70	
свойства		безгалогенный проверка на нераспространение горения по МЭК 60332-1 проверка сжиганием по МЭК 60754-2	безгалогенный проверка на нераспространение горения по МЭК 60332-1 проверка сжиганием по МЭК 60754-2	
изоляция кабеля				
материал		PUR	PUR	
внешний диаметр	мм	макс. 12	макс. 12	
толщина	мм	2	2	
цвет		черный	черный	
экран		да	да	
оболочка				
материал		-	стальная оплетка с оболочкой из сополимеров	
внешний диаметр	мм	-	макс. 15.5	

XXX - длина кабеля в м

Длина кабеля

частота датчика		F, G, H, K		M, P		Q		S	
система подключения TS									
датчики		x	l	x	l	x	l	x	l
технический тип									
*(DR)***8*	м	5	≤ 300	4	≤ 300	3	≤ 90	-	-
*(DR)***5*	м	5	≤ 300	4	≤ 300	3	≤ 90	2	≤ 40
опция LC: *(LT)***5*	м	9	≤ 300	9	≤ 300	9	≤ 90	-	-
опция IP68: ****L*	м	12	≤ 300	12	≤ 300	-	-	-	-

x - длина кабеля датчика

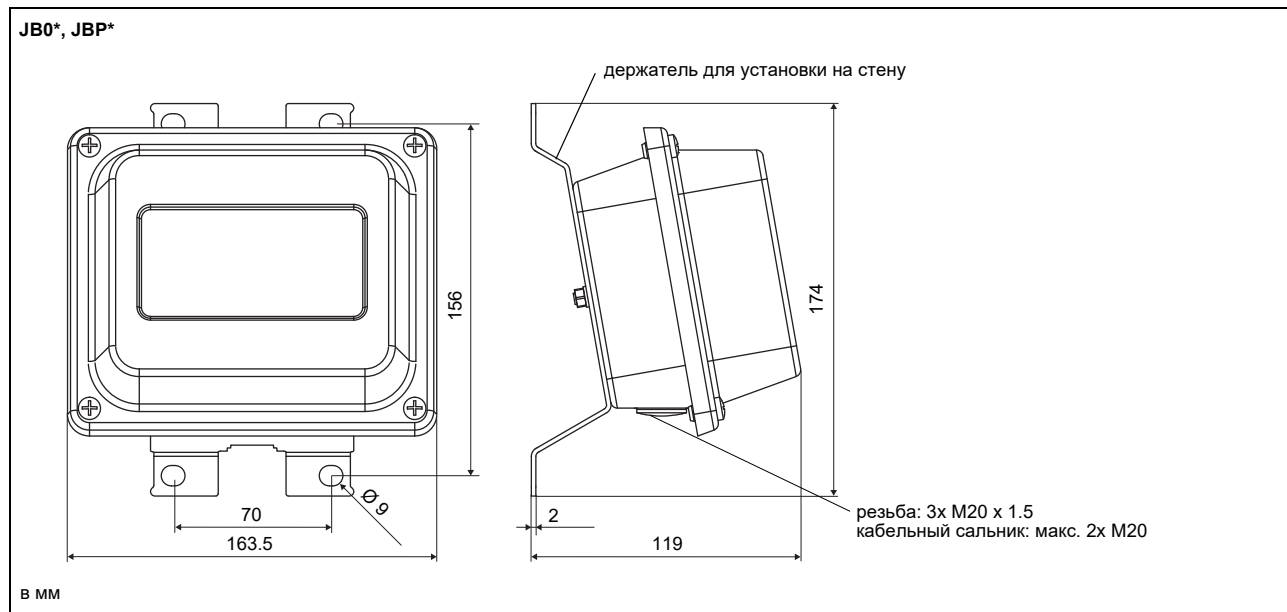
l - макс. длина удлинительного кабеля (в зависимости от применения)

Соединительная коробка

Технические данные

JB01S4E3M, JBP2, JBP3			
вес	кг	1.2 кг	
крепление		установка на стену опция: установка на трубу 2"	
материал			
корпус		нержавеющая сталь 316L (1.4404)	
уплотнение		силикон	
степень защиты		IP67	
температура окружающей среды			
мин.	°C	-40	
макс.	°C	+80	
защита от взрыва			
• ТР ТС (зона 1)			
соединительная коробка		JB01S4E3M	
маркировка		1Ex e mb II T6...T4 Gb Ex tb IIIC 100°C Db T6: от -40 °C до +70 °C T4, T5: от -40 °C до +80 °C	
сертификация		ЕАС Ex TC RU C-DE.BH02.B.00644	
тип защиты		газ: повышенная безопасность развязывающая схема: герметизация компаундом пыль: защита оболочкой	
• ТР ТС (зона 2)			
соединительная коробка		JBP2	
маркировка		2Ex nA IIC T6...T4 Gc Ex tc IIIC 80°C Dc T6: от -40 °C до +70 °C T4, T5: от -40 °C до +80 °C	
сертификация		ЕАС Ex TC RU C-DE.BH02.B.00644	
Подключение			
Датчики			
клеммная колодка	клемма	подключение	датчик
KL1	V	сигнал	↑
	VS	внутренний экран	
	RS	внутренний экран	⚡
	R	сигнал	
Удлинительный кабель			
клеммная колодка	клемма	подключение	
KL2	TV	сигнал	
	TVS	внутренний экран	
	TRS	внутренний экран	
	TR	сигнал	
JB02, JB03			
вес	кг	1.2 кг	
крепление		установка на стену опция: установка на трубу 2"	
материал			
корпус		нержавеющая сталь 316L (1.4404)	
уплотнение		силикон	
степень защиты		IP67	
температура окружающей среды			
мин.	°C	-40	
макс.	°C	+80	
защита от взрыва			
• ТР ТС			
соединительная коробка		JB02	
маркировка		2Ex nA IIC T6...T4 Gc Ex tc IIIC 80°C Dc T6: от -40 °C до +70 °C T4, T5: от -40 °C до +80 °C	
сертификация		ЕАС Ex TC RU C-DE.BH02.B.00644	
Подключение			
Датчики			
клемма	подключение	датчик	
XV	штекер SMB	↑	
XR	штекер SMB	⚡	
Удлинительный кабель			
клеммная колодка	клемма	подключение	
KL2	TV	сигнал	
	TVS	внутренний экран	
	TRS	внутренний экран	
	TR	сигнал	

Размеры



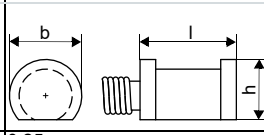
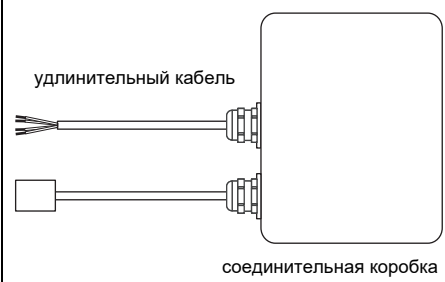
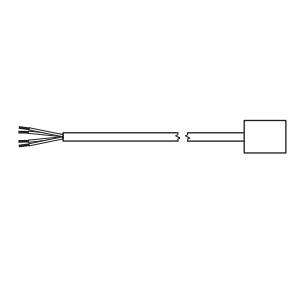
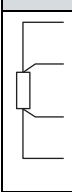
Набор для установки на трубу 2"



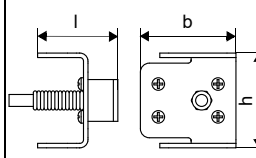
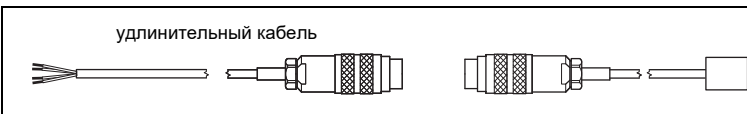
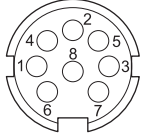
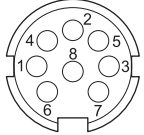
Накладной датчик температуры (опция)

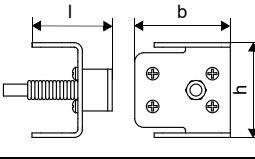
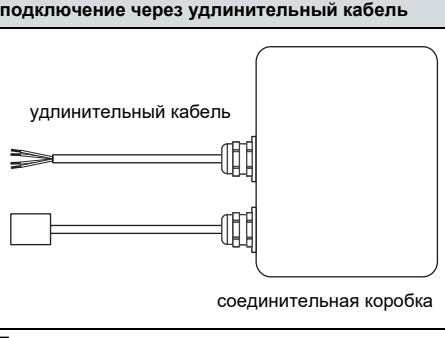
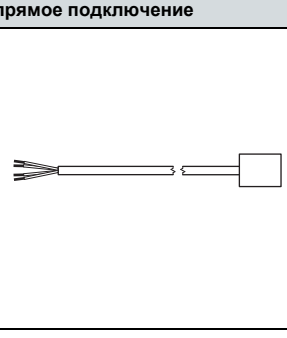
Технические данные

PT12N			
код заказа	<ul style="list-style-type: none"> ACC-PO-#601-Т311 ACC-PO-#601-Т511 (спаренные) 		
модель	накладной со штекером		
тип	Pt100		
подключение	4 провода		
диапазон измерения	°C -30...+250		
точность измерения T	$\pm(0.15 \text{ }^\circ\text{C} + 2 \cdot 10^{-3} \cdot T \text{ [}^\circ\text{C]})$ класс A		
точность измерения ΔT (2x Pt спаренные по EN 1434-1)	$\leq 0.1 \text{ K}$ ($3 \text{ K} < \Delta T < 6 \text{ K}$), далее в соответствии с EN 1434-1		
время отклика	с 50 (t50, T1 = 25 °C, T2 = 60 °C)		
корпус	алюминий		
степень защиты	IP54		
размеры			
длина l	мм	20	
ширина b	мм	15	
высота h	мм	13	
размерный чертёж			
вес	кг	0.25 (без штекера)	
принадлежности			
теплопроводящая паста 200 °C	да		
теплопроводящая фольга 250 °C	да		
Система подключения			
прямое подключение/подключение через удлинительный кабель			
Подключение			
	датчик температуры	удлинительный кабель	штекер
			штырек
	красный	серый	2
	красный/синий	красный	6
	белый/синий	синий	1
	белый	белый	7
Кабель			
	датчик температуры	удлинительный кабель	
тип	4 x 0.22 мм ²	LIYCY 8 x 0.14 мм ²	
стандартная длина	м 3	5/10/25	
макс. длина	м -	200	
температура окружающей среды	°C -30...+250	-25...+80	
мин. радиус изгиба	мм 27	68	
изоляция кабеля			
материал	PFA	PVC	
внешний диаметр	мм 3.8 ±0.15	4.8 ±2	
цвет	черный	серый	

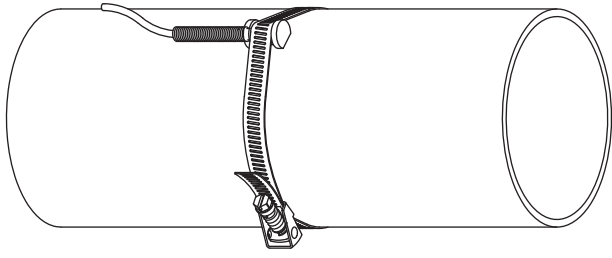
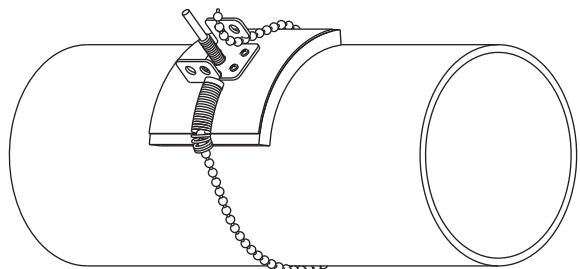
PT12N					
код заказа	<ul style="list-style-type: none"> ACC-PE-GNNN-/T312 ACC-PE-GNNN-/T512 (спаренные) 				
модель	накладной				
тип	Pt100				
подключение	4 провода				
диапазон измерения	°C -30...+250				
точность измерения T	$\pm(0.15 \text{ }^\circ\text{C} + 2 \cdot 10^{-3} \cdot T \text{ [}^\circ\text{C]})$ класс A				
точность измерения ΔT (2x Pt спаренные по EN 1434-1)	$\leq 0.1 \text{ K}$ ($3 \text{ K} < \Delta T < 6 \text{ K}$), далее в соответствии с EN 1434-1				
время отклика	с 50 (t_{50} , $T_1 = 25 \text{ }^\circ\text{C}$, $T_2 = 60 \text{ }^\circ\text{C}$)				
корпус	алюминий				
степень защиты	IP54				
размеры					
длина l	мм 20				
ширина b	мм 15				
высота h	мм 13				
размерный чертёж					
вес	кг 0.25				
принадлежности					
теплопроводящая фольга 250 °C	да				
Система подключения					
подключение через удлинительный кабель	прямое подключение				
					
Подключение датчик температуры					
	<table border="1"> <tr><td>красный</td></tr> <tr><td>красный/синий</td></tr> <tr><td>белый/синий</td></tr> <tr><td>белый</td></tr> </table>	красный	красный/синий	белый/синий	белый
красный					
красный/синий					
белый/синий					
белый					
Кабель					
	датчик температуры	удлинительный кабель			
тип	4 x 0.22 мм ²	LIYCY 8 x 0.14 мм ²			
стандартная длина	м 3	5/10/25			
макс. длина	м -	200			
температура окружающей среды	°C -30...+250	-25...+80			
мин. радиус изгиба	мм 27	68			
изоляция кабеля					
материал	PFA	PVC			
внешний диаметр	мм 3.8 ±0.15	4.8 ±2			
цвет	черный	серый			

PT12N		
код заказа	<ul style="list-style-type: none"> ACC-PE-GNNN-Т362 ACC-PE-GNNN-Т562 (спаренные) 	
модель	накладной ТР ТС	
тип	Pt100	
подключение	4 провода	
диапазон измерения	°C -30...+250	
точность измерения T	$\pm(0.15 \text{ }^\circ\text{C} + 2 \cdot 10^{-3} \cdot T [^\circ\text{C}])$ класс A	
точность измерения ΔT (2x Pt спаренные по EN 1434-1)	$\leq 0.1 \text{ K}$ ($3 \text{ K} < \Delta T < 6 \text{ K}$), далее в соответствии с EN 1434-1	
время отклика	с 50	
корпус	алюминий	
степень защиты	IP67	
размеры		
длина l	мм	20
ширина b	мм	15
высота h	мм	13
размерный чертёж		
вес	кг	0.25
принадлежности		
теплопроводящая фольга 250 °C	да	
защита от взрыва		
• ТР ТС		
маркировка	2Ex nA IIC T6...T2 Gc от -30°C до +250 °C	
сертификация	[Ex] RU C-DE.VH02.B.00644	
Система подключения		
подключение через удлинительный кабель		прямое подключение
Подключение		
датчик температуры		
	красный	
	красный/синий	
	белый	
	белый/синий	
Кабель		
	датчик температуры	удлинительный кабель
тип	4 x 0.25 мм ²	LIYCY 8 x 0.14 мм ²
стандартная длина	м 3	5/10/25
макс. длина	м -	200
температура окружающей среды	°C -30...+250	-25...+80
мин. радиус изгиба	мм 19	68
изоляция кабеля		
материал	PTFE	PVC
внешний диаметр	мм 3.8	4.8 ±2
цвет	черный	серый


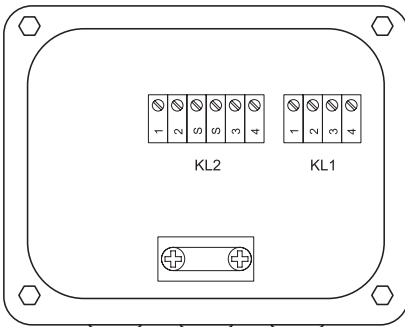
PT12F				
код заказа	<ul style="list-style-type: none"> • ACC-PO-#601-Т111 • ACC-PO-#601-Т211 (спаренные) 			
модель	накладной короткое время отклика, со штекером			
тип	Pt100			
подключение	4 провода			
диапазон измерения	°C -50...+250			
точность измерения T	$\pm(0.15 \text{ }^\circ\text{C} + 2 \cdot 10^{-3} \cdot T \text{ [}^\circ\text{C]})$ класс A			
точность измерения ΔT (2x Pt спаренные по EN 1434-1)	$\leq 0.1 \text{ K}$ ($3 \text{ K} < \Delta T < 6 \text{ K}$), далее в соответствии с EN 1434-1			
время отклика	с 8 (t50, T1 = 25 °C, T2 = 60 °C)			
корпус	РЕЕК, нержавеющая сталь 304 (1.4301), медь			
степень защиты	IP54			
размеры				
длина l	мм 14			
ширина b	мм 30			
высота h	мм 27			
размерный чертёж				
вес	кг 0.32 (без штекера)			
принадлежности				
теплопроводящая паста 200 °C	да			
теплопроводящая фольга 250 °C	да			
пластмассовая предохранительная пластина, изоляционный пенный материал	да			
Система подключения				
				
Подключение				
	датчик температуры	удлинительный кабель	штекер	
			штыр	ек
	красный	серый	2	
	красный/синий	красный	6	
	белый/синий	синий	1	
	белый	белый	7	
Кабель				
	датчик температуры	удлинительный кабель		
тип	4 x 0.22 мм ²	LIYCY 8 x 0.14 мм ²		
стандартная длина	м 3	5/10/25		
макс. длина	м -	200		
температура окружающей среды	°C -50...+250	-25...+80		
мин. радиус изгиба	мм 27	68		
изоляция кабеля				
материал	PFA	PVC		
внешний диаметр	мм 3.8 ±0.15	4.8 ±2		
цвет	черный	серый		

PT12F																																
код заказа	• ACC-PE-GNNN-Т112																															
модель	накладной короткое время отклика																															
тип	Pt100																															
подключение	4 провода																															
диапазон измерения	°C	-50...+250																														
точность измерения T	$\pm(0.15 \text{ }^\circ\text{C} + 2 \cdot 10^{-3} \cdot T \text{ [}^\circ\text{C]})$ класс A																															
время отклика	с	8 (t50, T1 = 25 °C, T2 = 60 °C)																														
корпус	PEEK, нержавеющая сталь 304 (1.4301), медь																															
степень защиты	IP54																															
размеры																																
длина l	мм	14																														
ширина b	мм	30																														
высота h	мм	27																														
размерный чертеж																																
вес	кг	0.32																														
принадлежности																																
теплопроводящая паста 200 °C	да																															
теплопроводящая фольга 250 °C	да																															
пластмассовая предохранительная пластина, изоляционный пенный материал	да																															
Система подключения																																
подключение через удлинительный кабель		прямое подключение																														
																																
Подключение																																
<table border="1"> <thead> <tr> <th></th> <th>датчик температуры</th> </tr> </thead> <tbody> <tr> <td></td> <td>красный</td> </tr> <tr> <td></td> <td>красный/синий</td> </tr> <tr> <td></td> <td>белый/синий</td> </tr> <tr> <td></td> <td>белый</td> </tr> </tbody> </table>				датчик температуры		красный		красный/синий		белый/синий		белый																				
	датчик температуры																															
	красный																															
	красный/синий																															
	белый/синий																															
	белый																															
Кабель																																
<table border="1"> <thead> <tr> <th></th> <th>датчик температуры</th> <th>удлинительный кабель</th> </tr> </thead> <tbody> <tr> <td>тип</td> <td>4 x 0.22 мм²</td> <td>LIYCY 8 x 0.14 мм²</td> </tr> <tr> <td>стандартная длина</td> <td>м</td> <td>3</td> </tr> <tr> <td>макс. длина</td> <td>м</td> <td>-</td> </tr> <tr> <td>температура окружающей среды</td> <td>°C</td> <td>-50...+250</td> </tr> <tr> <td>мин. радиус изгиба</td> <td>мм</td> <td>27</td> </tr> <tr> <td colspan="3">изоляция кабеля</td> </tr> <tr> <td>материал</td> <td>PFA</td> <td>PVC</td> </tr> <tr> <td>внешний диаметр</td> <td>мм</td> <td>3.8 ±0.15</td> </tr> <tr> <td>цвет</td> <td>черный</td> <td>серый</td> </tr> </tbody> </table>				датчик температуры	удлинительный кабель	тип	4 x 0.22 мм ²	LIYCY 8 x 0.14 мм ²	стандартная длина	м	3	макс. длина	м	-	температура окружающей среды	°C	-50...+250	мин. радиус изгиба	мм	27	изоляция кабеля			материал	PFA	PVC	внешний диаметр	мм	3.8 ±0.15	цвет	черный	серый
	датчик температуры	удлинительный кабель																														
тип	4 x 0.22 мм ²	LIYCY 8 x 0.14 мм ²																														
стандартная длина	м	3																														
макс. длина	м	-																														
температура окружающей среды	°C	-50...+250																														
мин. радиус изгиба	мм	27																														
изоляция кабеля																																
материал	PFA	PVC																														
внешний диаметр	мм	3.8 ±0.15																														
цвет	черный	серый																														

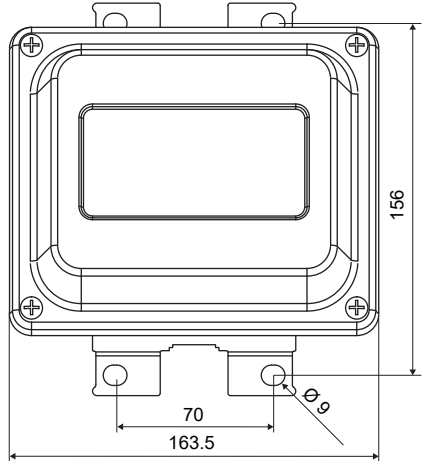
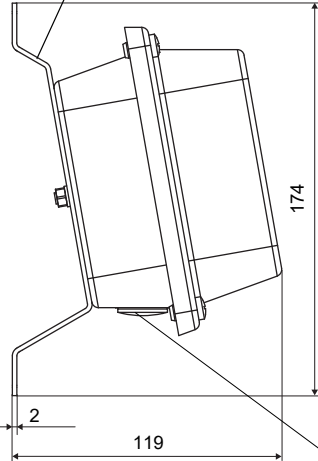
Крепление

<p>стальная лента PT12N</p> 	<p>материал: нержавеющая сталь 301 (1.4310), 410 (1.4006) требуется теплоизоляция</p>
<p>шариковая цепь PT12F</p> 	<p>материал: нержавеющая сталь 316L (1.4404) длина: 1 м</p>

Соединительная коробка

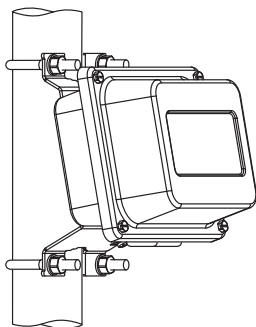
JBТ2, JBТ3																									
код заказа	<ul style="list-style-type: none"> • JBТ2: ACC-PE-GNNN-/JB5 • JBТ3: ACC-PE-GNNN-/JB6 																								
вес	кг 1.2 кг																								
крепление	установка на стену опция: установка на трубу 2"																								
материал																									
корпус	нержавеющая сталь 316L (1.4404)																								
уплотнение	силикон																								
степень защиты	IP67																								
температура окружающей среды																									
мин.	°C -40																								
макс.	°C +80																								
защита от взрыва																									
• TR TC																									
соединительная коробка	JBТ2																								
маркировка	2Ex nA IIC T6...T4 Gc Ex tc IIIC 80°C Dc T6: от -40 °C до +70 °C T4, T5: от -40 °C до +80 °C																								
сертификация	 TC RU C-DE.BH02.B.00644																								
<div style="display: flex; justify-content: space-between;"> <div style="width: 45%;"> <p>Подключение</p>  </div> <div style="width: 45%;"> <p>Датчик температуры</p> <table border="1"> <thead> <tr> <th>клеммная колодка</th> <th>клемма</th> <th>подключение</th> </tr> </thead> <tbody> <tr> <td rowspan="4">KL1</td> <td>1</td> <td>красный</td> </tr> <tr> <td>2</td> <td>красный/синий</td> </tr> <tr> <td>3</td> <td>белый</td> </tr> <tr> <td>4</td> <td>белый/синий</td> </tr> </tbody> </table> <p>Удлинительный кабель</p> <table border="1"> <thead> <tr> <th>клеммная колодка</th> <th>клемма</th> <th>подключение</th> </tr> </thead> <tbody> <tr> <td rowspan="4">KL2</td> <td>1</td> <td>красный</td> </tr> <tr> <td>2</td> <td>серый</td> </tr> <tr> <td>3</td> <td>белый</td> </tr> <tr> <td>4</td> <td>синий</td> </tr> </tbody> </table> </div> </div>		клеммная колодка	клемма	подключение	KL1	1	красный	2	красный/синий	3	белый	4	белый/синий	клеммная колодка	клемма	подключение	KL2	1	красный	2	серый	3	белый	4	синий
клеммная колодка	клемма	подключение																							
KL1	1	красный																							
	2	красный/синий																							
	3	белый																							
	4	белый/синий																							
клеммная колодка	клемма	подключение																							
KL2	1	красный																							
	2	серый																							
	3	белый																							
	4	синий																							

Размеры

JBТ*	
	
В мм	держатель для установки на стену резьба: 3x M20 x 1.5 кабельный сальник: макс. 2x M12

Набор для установки на трубу 2"

JB**

код заказа:
ACC-PE-GNNN-/JBPMK4

FLEXIM GmbH
Boxberger Str. 4
12681 Berlin
Германия
Tel.: +49 (30) 93 66 76 60
Fax: +49 (30) 93 66 76 80
интернет: www.flexim.com
e-mail: info@flexim.com

Возможны изменения без предварительного уведомления.
Возможны неточности.
FLUXUS является зарегистрированным товарным знаком компании FLEXIM GmbH.

Copyright (©) FLEXIM GmbH 2021